



BOMBA SUBMERSA BSC2/300



Imagem meramente ilustrativa

Parabéns,

Você acaba de adquirir mais um produto com qualidade Intech Machine, empresa preocupada em oferecer sempre qualidade e segurança aos seus usuários. Leia atentamente todas as instruções contidas neste manual para obter o máximo de desempenho e durabilidade do produto.



**BOMBA
SUBMERSA
BSC2/300**

SUMÁRIO

1. Introdução
2. Instruções Gerais de Segurança
3. Recomendações Importantes
4. Sistema Hidráulico
5. Profundidade de Instalação
6. Tubulação de Recalque
7. Válvula de Retenção e Filtros
8. Motor Elétrico
9. Caixa Controle
10. Condutor Elétrico
11. Emenda de Fios
12. Instalação e Testes pré-operação
13. Descida da Motobomba e Tubulações
14. Depois da Instalação
15. Especificações Técnicas
16. Manutenção
17. Transporte
18. Armazenamento
19. Ocorrências x Causas Prováveis
20. Termo de Garantia

INTRODUÇÃO

Sua bomba possui muitas características que tornarão seu trabalho mais rápido e fácil. Segurança, conforto e confiabilidade foram tomados como prioridade para o projeto deste equipamento, bem como a fácil manutenção e operação.

As Bombas Submersas BSC 2/300 tipo Caneta Intech Machine são indicadas para o bombeamento de águas subterrâneas, irrigação em horticultura, irrigação em agricultura, abastecimento de cisternas e diversas aplicações onde necessite bombeamento de água isenta de sólidos em suspensão.



ADVERTÊNCIA:

Leia atentamente o manual completo antes de tentar utilizar este equipamento. Assegure-se de ler e compreender a todas as advertências e precauções contidas ao longo deste manual.

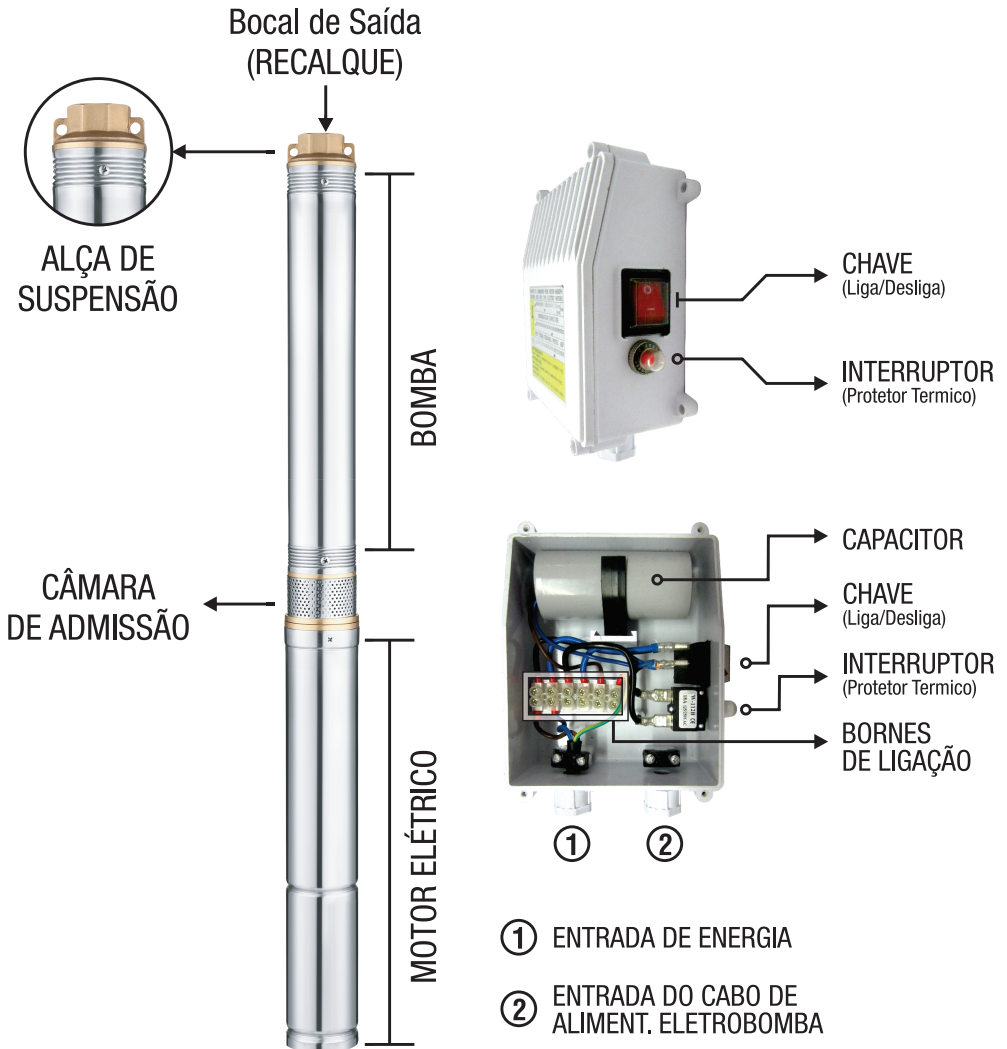
INSTRUÇÕES GERAIS DE SEGURANÇA

- É de total responsabilidade do usuário, adquirente, proprietário ou do prestador de serviço a integridade da instalação do produto tal como dos utilizadores, assim a Intech Machine isenta-se de qualquer responsabilidade de eventuais acidentes que possam ser causados devido a má instalação ou mal dimensionamento do equipamento.
- Proteja a bomba de intempéries (chuva, sol, poeira, umidade, etc...) e mantenha-a arejada, garantindo renovação do ar.
- Não use o equipamento em ambientes explosivos, bem como frente à presença de líquidos inflamáveis, gases ou pó. Equipamentos elétricos geram faíscas, que podem provocar incêndios.
- Não utilize a motobomba submersa em áreas de banho e/ou natação. Por medidas de segurança, nunca entre na água e nem movimente a motobomba enquanto estiver em funcionamento. Perigo de choque elétrico.
- Mantenha os observadores, crianças e visitantes longe da máquina enquanto ela estiver em operação. As distrações podem causar a perda de controle do equipamento.
- Não force o cabo elétrico. Nunca use o cabo para transporte da bomba ou puxar o cabo para fora da tomada. Mantenha o cabo longe do calor, óleo, cantos vivos e partes móveis. Caso o cabo esteja danificado e seja necessária a troca do mesmo, procure um profissional autorizado. Cabos danificados aumentam o risco de choque elétrico.
- Antes de ligar a bomba a uma fonte de energia (tomada, etc.), certifique-se de que a tensão de alimentação é o mesmo conforme mencionado na placa do produto.
- Antes de qualquer operação de inspeção, limpeza ou manutenção, assegure-se primeiro que a energia que o alimenta esteja desligada.

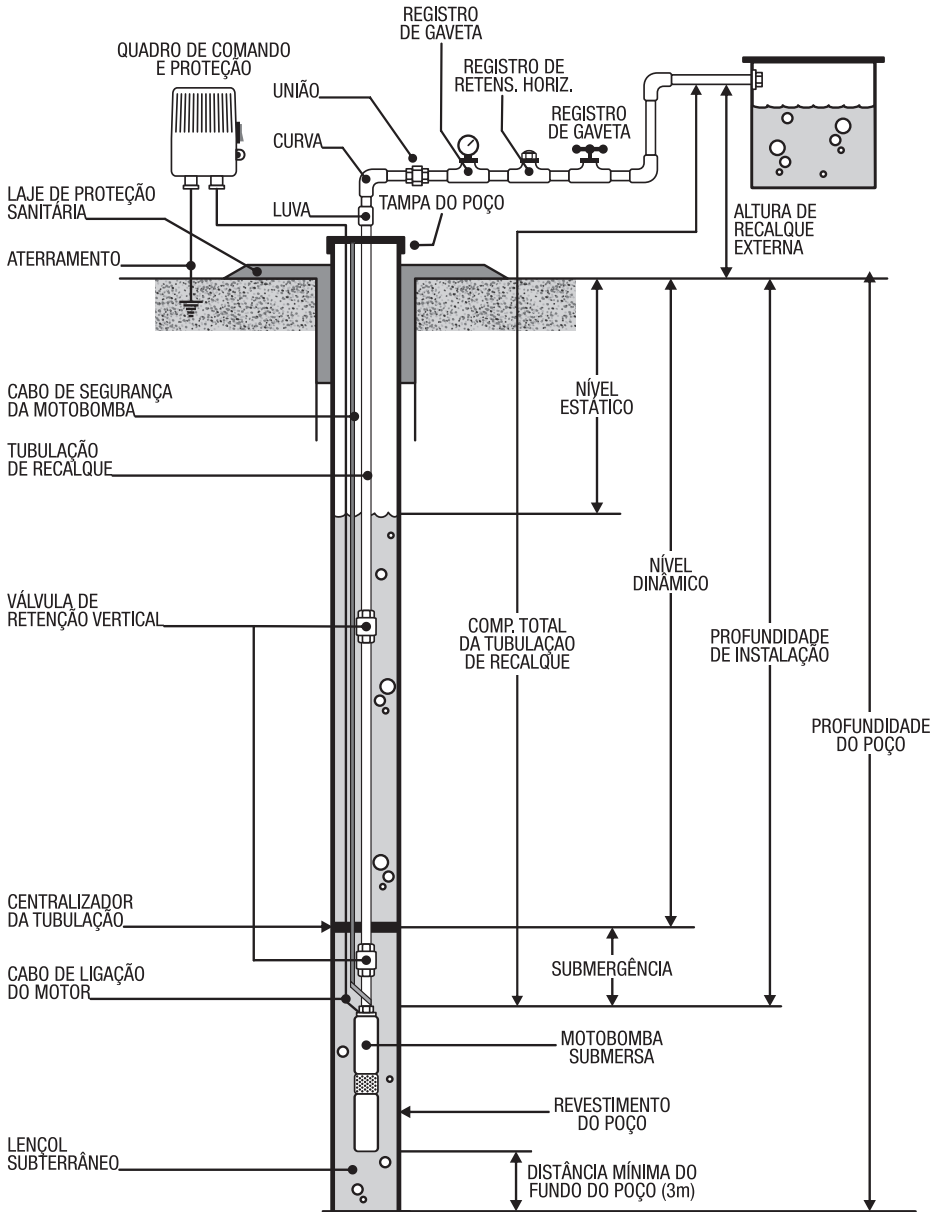
RECOMENDAÇÕES IMPORTANTES

- Todo poço deve ser construído por empresa habilitada, sob responsabilidade técnica de profissional legalmente habilitado e com base em projeto de poço. A água proveniente de um poço mal construído geralmente contém areia, sujeira e partículas abrasivas que podem danificar a bomba.
- Verifique se o poço tem diâmetro suficiente e profundidade necessária para acomodar a bomba.
- A motobomba submersa Intech Machine foi projetada para bombear água limpa com temperatura máxima de 35°C.
- A presença de areia na água a ser bombeada não deve ultrapassar 50g/m³.
- Não acione o motor, mesmo que por poucos segundos, sem que a bomba esteja completamente submersa.
- Obrigatório o aterramento de todo o sistema (motor elétrico, control box – quando for o caso, quadro de comando e proteção, e todas as partes metálicas da instalação). Este procedimento protege o usuário contra choque elétrico quando em contato com partes metálicas eventualmente energizadas, garante o correto funcionamento do equipamento e permite uma utilização confiável e correta do equipamento.
- A instalação elétrica deverá ser efetuada por uma pessoa credenciada e em conformidade com as regulamentações legais.

DESCRIÇÃO DO PRODUTO



SISTEMA HIDRÁULICO



Esquema típico de instalação de bombas submersas em poços profundos

PROFUNDIDADE DE INSTALAÇÃO

A motobomba deve ser instalada abaixo do nível dinâmico previsto e nunca junto aos filtros.

A profundidade máxima de instalação da bomba deve estar a uma distância de, no mínimo, 3 metros acima do fundo do poço, a fim de evitar a sucção de partículas.

TUBULAÇÃO DE RECALQUE

Esta tubulação tem como finalidade conduzir a água até o destino final da instalação, suportando as pressões de trabalho do sistema, e sustentar a motobomba. Por esse motivo, o material da tubulação de recalque deverá ter resistência e qualidade adequadas ao peso e pressão final do sistema.

Todo o sistema hidráulico de recalque deve ser dimensionado para proporcionar as menores perdas de carga possíveis.

VÁLVULA DE RETENÇÃO E FILTROS


Instale uma ou mais válvulas de retenção ao longo da tubulação de recalque, a fim de evitar problemas como: golpe de aríete, giro no sentido contrário e empuxo ascendente. A primeira válvula deve ser instalada logo após a bomba ou no máximo depois do primeiro tubo de 6 metros.

Instale filtros e pré-filtros ao longo do revestimento do poço para retenção de areia, evitando o desgaste prematuro das partes internas da bomba e consequente queda de rendimento.

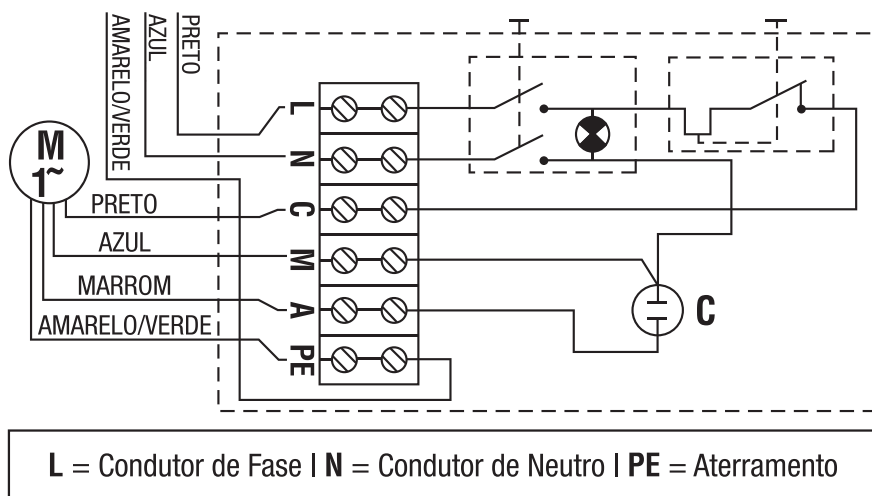
MOTOR ELÉTRICO

Todos os motores possuem tensão única. É vedado pela fábrica o uso de qualquer tipo de adaptação para conectar o motor em uma tensão diferente da nominal (especificada na etiqueta de identificação do produto).

Ligação do motor monofásico – Ligar os cabos 4 (azul), 5 (marrom) e 6 (preto) nos bornes correspondentes da placa localizada dentro da Caixa de Controle.

Para aterramento da bomba, conectar um cabo no parafuso indicado com o símbolo de aterramento  localizado no corpo da bomba e a outra ponta conectar no borne 3 na placa dentro da Caixa de Controle.

ESQUEMA DE LIGAÇÃO DO MOTOR MONOFÁSICO



CAIXA CONTROLE

Verifique se as informações na plaqueta de identificação correspondem aos valores da plaqueta do motor do equipamento a ser instalado, pois os dispositivos internos são dimensionados de acordo com o motor elétrico do produto a ser utilizado. Caso as informações não sejam compatíveis, consulte a revenda ou assistência técnica autorizada mais próxima.

A Caixa Controle monofásica é equipada de fábrica com capacitor, disjuntor e protetor térmico para sobrecarga com reinício manual, todavia estes dispositivos **NÃO DISPENSAM** a utilização do Quadro de Comando e Proteção do motor (não fornecido com o equipamento), que irá proteger o seu equipamento em caso de anomalias na rede elétrica.

Instale a Caixa Controle na posição vertical em um local protegido das intempéries (sol, chuva, poeira, umidade, etc.) para evitar problemas de funcionamento.

Feche e vede todas as aberturas não utilizadas na Caixa Controle.

O condutor de aterramento ou “fio terra” (geralmente cores verde e amarelo) deverá ser conectado primeiramente e, caso necessário a desinstalação do produto, o ultimo a ser desconectado.

A Caixa Controle não deve estar ligada à rede elétrica em hipótese alguma no momento em que o equipamento estiver sendo instalado, devendo ser a ligação da rede elétrica a última etapa.

CONDUTOR ELÉTRICO

O condutor elétrico deve ser apropriado para utilização em contato com a água e deve estar de acordo com as normas brasileiras específicas e compatíveis com a distância e corrente elétrica de cada produto.

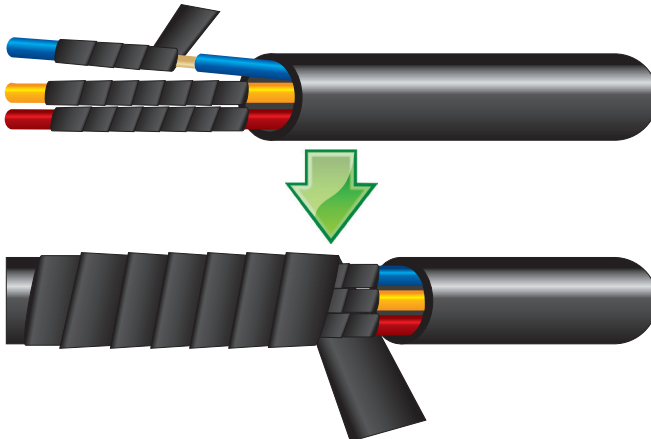
A tabela abaixo exemplifica o dimensionamento do condutor elétrico, mas não dispensa a utilização de mão-de-obra qualificada para a instalação:

TENSÃO (V)	DISTÂNCIA DO MOTOR AO PAINEL DE DISTRIBUIÇÃO (metros)													
127	10	15	20	25	30	40	50	60	70	80	90	100	125	150
220	20	30	40	50	60	80	100	120	140	160	180	200	250	300
CORRENTE (A)	BITOLA DO FIO OU CABO (Condutor em mm ²)													
7	2,5	2,5	2,5	4	4	6	6	10	10	10	10	16	16	25
9	2,5	2,5	4	4	6	6	10	10	10	16	16	16	25	25
11	2,5	5	5	6	6	10	10	16	16	16	16	25	25	25
14,5	2,5	4	6	6	10	10	16	16	16	25	25	25	35	35
19,5	4	6	10	10	10	16	16	25	25	25	35	35	50	50
26	6	10	10	16	16	25	25	35	35	35	50	50	70	70
34	6	10	16	16	16	25	35	35	50	50	50	70	70	95
46	10	16	16	25	25	35	50	50	70	70	70	95	95	120
61	16	16	25	25	35	50	50	70	70	95	95	120	120	120

EMENDA DE FIOS

Primeiramente isole com fita isolante apropriada cada cabo separadamente e então aplique uma nova camada de fita isolante agrupando todos os cabos.

Certifique-se que o sistema de aterramento ao qual a bomba será ligada está dimensionado corretamente.



INSTALAÇÃO E TESTES PRÉ-OPERAÇÃO

Antes de descer o equipamento no poço, faça inspeções prévias no equipamento e na instalação, seguindo as orientações listadas a seguir, evitando assim contratempos e operações inadequadas.

- Compare os dados de placa do motor e da bomba com os requeridos pela instalação (tensão, altura manométrica máxima, vazão, etc.). Se necessário, compare os dados do projeto com a curva característica do equipamento recebido, para evitar que trabalhe fora da faixa para o qual foi desenvolvido.
- Confira se a profundidade útil do poço é a mesma indicada no ultimo relatório de serviço (abertura, limpeza). Caso haja redução acentuada, providencie sua limpeza e desobstrução.
- **Não ligar, sob hipótese alguma, a motobomba a seco. A ausência de água em seu interior, mesmo por alguns segundos, poderá causar danos aos componentes e consequente queda de rendimento, além da perda de garantia.**
- Execute as emendas dos fios de ligação, conforme instruído anteriormente.
- Instale o Quadro de Comando e Proteção do motor (item não incluso), conforme instruções do fabricante.
- Execute o aterramento total do sistema conforme descrito na seção “Recomendações Importantes”.
- Com o intuito de evitar a queda da motobomba no fundo do poço, no caso de rompimento da tubulação, recomendamos amarrar a motobomba com um cabo de aço (cabo de segurança). Para isto, utilize o olhal que se encontra perto do bocal de recalque. Prenda a outra extremidade do cabo de segurança na tampa do poço. **Nunca suspenda a motobomba pelos cabos elétricos, pois pode ocorrer o rompimento da ligação cabo/motor e consequente perda da garantia.**

DESCIDA DA MOTOBOMBA E TUBULAÇÕES

Recomendamos o uso de uma proteção de borda para evitar que o isolamento dos fios se danifique quando em contato com o revestimento do poço.

Prenda os fios elétricos à tubulação de recalque com abraçadeiras, sem, no entanto, pressioná-los demais para evitar danos à capa de isolamento dos fios. Use uma abraçadeira a cada 3 metros. Nos pontos onde houver contato entre os fios e as abraçadeiras, use material isolante para separá-los.

Durante a instalação da tubulação, certifique-se que os tubos e conexões se encontrem limpos e livres de partículas e cavacos, principalmente nas partes roscadas.

Vede bem as conexões. Recomenda-se o uso de um selador.

Instale válvulas de retenção ao longo da tubulação.

DEPOIS DA INSTALAÇÃO

Revise toda a instalação elétrica.

Verifique se não há descontinuidade de passagem de corrente em cada um dos fios de ligação do motor ao Quadro de Comando e Proteção.

Acione o motor e meça os valores de tensão e corrente em todas as fases. Compare os valores medidos com os indicados na etiqueta do motor.

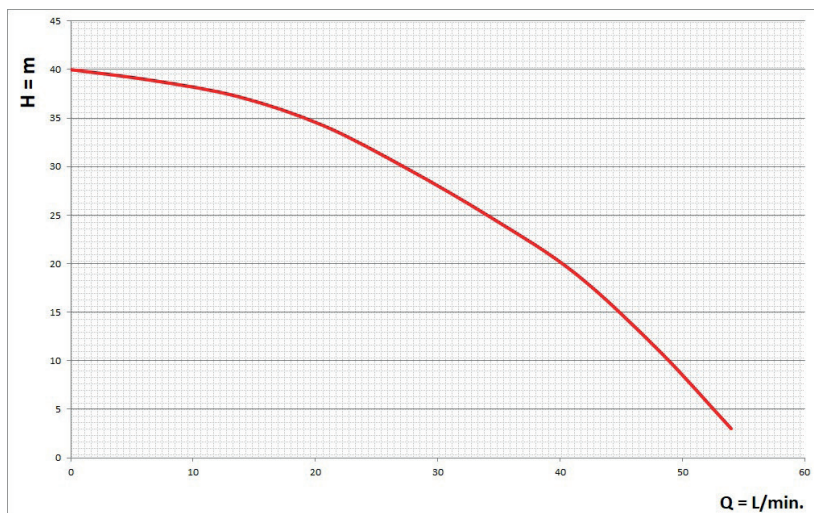
Verifique se a partida, o funcionamento e a parada da motobomba não estejam provocando vibrações ou choques hidráulicos consideráveis.

Depois de 15 minutos de tempo de operação, verifique se toda a instalação funciona de forma estável e de acordo com o que foi pré-estabelecido.

ESPECIFICAÇÕES TÉCNICAS

MODELO	BSC 2/300
FASE	Monofásica
DIÂMETRO	2,5"
QUANTIDADE DE ESTÁGIOS	10
POTÊNCIA DO MOTOR (HP)	1/3 HP
ROTAÇÃO	3450 RPM
FREQUÊNCIA	60 Hz
TENSÃO	127/220V (Não é Bivolt)
FREQUÊNCIA	60 Hz
ALTURA MANOMÉTRICA MÁXIMA	40 mca
VAZÃO MÁXIMA (LITROS / HORA)	3.300 l/h ou 55 l/min
DIÂMETRO DO RECALQUE	1"
REFRIGERAÇÃO	Óleo
PESO	7 kgs

CURVA DE RENDIMENTO



MANUTENÇÃO

No período da garantia, qualquer serviço deve ser feito somente por uma Assistência Técnica Autorizada. A manutenção deve ser feita por pessoas capacitadas para o serviço.



IMPORTANTE:

Não toque nos terminais da resistência de aquecimento mesmo que o motor esteja parado, pois pode haver tensão nos mesmos.

Antes de qualquer intervenção, o motor deve estar parado e desligado da rede e protegido contra eventual acionamento. Descarregue os capacitores dos motores monofásicos. Inspeccione periodicamente o funcionamento do motor e da bomba, observando eventuais irregularidades. As entradas e saídas de água devem estar livres.

Verifique a fixação, alinhamento do acoplamento à carga e se estão normais o nível de ruído e vibração.

TRANSPORTE

O transporte e a movimentação devem ser feitos de maneira segura. Batidas e quedas podem travar o eixo e danificar outras peças do equipamento. Não levante o equipamento pelos cabos de alimentação.

ARMAZENAMENTO

Armazene o equipamento em local sem vibrações, gases, poeiras, longe de produtos corrosivos e fungos, livres de umidade.

A temperatura de armazenamento não deve exceder 37°C.

Se ficar estocado por mais de dois anos, troque os rolamentos e capacitores.

Antes de instalar o equipamento estocado por mais de seis meses, medir a resistência de isolamento (recomenda-se usar NBR-5383). Se for menor que 2 Mohm, secar o enrolamento em estufa com temperatura mínima de 80°C, acrescentando 5°C a cada hora até 105°C e permanecer por mais uma hora nesta temperatura. Então medir novamente a resistência de isolamento e se não atingir o valor indicado, deve-se impregnar novamente o estator.

Não armazene o equipamento por mais de 60 dias sem antes realizar uma manutenção preventiva.

Guarde o equipamento em um local seco, limpo, fora do alcance de crianças.

Coloque o botão interruptor na posição "OFF".

Limpe o equipamento antes de guarda-lo.

Realize todas as lubrificações e manutenções periódicas.

Verifique todos os parafusos e porcas e, caso necessário, reaperte-os.

OCORRÊNCIAS X CAUSAS PROVÁVEIS

Problemas	Prováveis Causas	Soluções
A bomba está ligada, mas não está saindo água	A voltagem está muito baixa;	Quando a voltagem estiver estável, ligue a bomba novamente;
	Há um circuito aberto (fase);	Identificar qual circuito está aberto;
	O rotor está travado;	Desmonte a bomba e limpe os rotores;
	O cabo está partido, a chave, ou o plugue estão desgastados;	Substitua o cabo, a chave, ou o plugue;
	O cabo de alimentação está curto para a fase;	Verifique o interruptor e o cabo;
	O enrolamento do motor está queimado.	Envie a bomba para a Assistência Técnica.
A vazão não é suficiente	O filtro está entupido;	Limpe o filtro;
	Se estiver usando motor trifásico pode ser que esteja rodando em direção contrária;	Corrija a ligação do motor;
	O rotor da bomba está com desgaste excessivo;	Substitua o rotor;
	O rotor do motor está travado/quebrado.	Envie a bomba para a Assistência Técnica.
O motor está superaquecendo	A vazão está muito grande, e a altura está muito baixa;	Ajuste a válvula gaveta para diminuir a vazão;
	Os rotores estão com desgastes excessivos;	Retire os corpos estranhos da bomba;
	O cabo está muito cumprido ou de baixa qualidade, ou com a bitola errada;	Altere o cabo para um cabo de boa qualidade e de dimensões corretas;
	A voltagem está muito baixa;	Aguarde até que a voltagem se estabilize;
	Há condensação no motor;	Aqueça o motor;
	O mancal do motor está com desgaste excessivo.	Substitua os mancais.
O estator do motor está queimado	Interligação elétrica errada, aterramento inadequado ou cabo rompido;	Envie a bomba para a Assistência Técnica.
	Gotejamento do motor devido a selagem com desgaste excessivo;	
	A bomba está trabalhando muito abaixo de sua capacidade;	
	O selo mecânico está quebrado;	
	O cabo de ligação está danificado, ou há condensação no enrolamento do motor;	
	O interruptor de proteção de sobrecarga está danificado ou o motor perdeu uma fase;	
	A bomba foi atingida por um raio.	

TERMO DE GARANTIA

A Intech Machine oferece ao aparelho constante na Nota Fiscal de venda ao CONSUMIDOR FINAL, fornecida pelo revendedor o prazo total de 12 (doze) meses, já incluído o prazo de garantia: 3 (três) meses e contratual 9 (nove) meses.

GARANTIA LEGAL: a Intech Machine garante o aparelho contra qualquer defeito de fabricação ou material que ocorrer no prazo legal de 90 (noventa) dias, mediante a lei n.º 8.078/90 - Código de Defesa do Consumidor, que será contado da data de entrega do aparelho constante na Nota Fiscal de Venda ao Consumidor Final.

GARANTIA CONTRATUAL será regida pelas seguintes condições:

01. Para fins desta garantia contratual o desgaste natural de: anéis "o"(o'ring), gaxetas de água ou de óleo, anéis de apoio e distanciadores, mangueira de Alta Pressão, válvulas de pressão, sucção e de recirculação, desvio de segurança (by-pass), vedações, bico de alta pressão, cabo elétrico e partes plásticas externas NÃO SERÃO CONSIDERADOS DEFEITOS DE FABRICAÇÃO.
02. O consumidor final deve obedecer rigorosamente às instruções contidas no manual fornecido pela Intech Machine, com relação ao armazenamento, colocação em uso, instalação, utilização adequada, manutenção preventiva, condições ambientais e características elétricas do produto adquirido, conforme descrito no manual de instruções;
03. Todo e qualquer reparo deve ser executado pelo Posto Autorizado Intech Machine.
04. A garantia abrange a troca gratuita das peças que apresentarem defeito, além da mão-de-obra para execução do reparo e não causam nem uma prorrogação e sequer reinício de tempo de garantia. As partes e peças substituídas passam a ser de propriedade da Intech Machine. Este serviço será executado dentro do prazo acima, mediante apresentação da 1ª via da nota fiscal.
05. A garantia não cobre os custos de remoção e transporte do aparelho para conserto;
06. Não será coberta pela garantia a utilização de insumos não adequados à especificação técnica ou capacidade, conforme definido no manual de instruções, como por exemplo: utilizar água não tratada (lavadoras e bombas); utilizar qualquer tipo de produto químico (lavadoras e aspiradores); danos causados por transporte; uso inadequado ou para fins diferentes daquele especificados no manual; instalação inadequada, errada ou imprópria; instalação contrária às advertências mencionadas no manual de instrução, ou tensão elétrica diferente da especificada; manuseio ou qualquer alteração das características originais do produtos realizada por técnico, empresa ou qualquer outra pessoa não autorizada pela Intech Machine; violação, adulteração ou dano dos lacres existentes no aparelho; operações fora das especificações publicadas no manual de instruções; qualquer dano decorrentes da utilização de componentes não compatíveis com o produto; instalação do equipamento em ambiente físico ou operacional inadequado, que ocasiona sobreaquecimento, ou contato do equipamento com agentes químicos agressivos.

O equipamento foi desenvolvido para uso restrito naquele descrito no manual de instrução e não para atender propósitos específicos do consumidor.

As garantias acima especificadas são limitadas às peças e produtos, não incluindo qualquer espécie de dano decorrente do uso dos equipamentos, e isenta-se de qualquer responsabilidade por eventuais danos materiais e/ou pessoais.

Obs.: A Intech Machine reserva-se no direito de alterar os produtos sem prévio aviso, devido as constantes inovações e desenvolvimentos tecnológicos.

Observação: Caso não haja Serviço Autorizado em sua localidade, favor ligar para o telefone (11) 4634-8855, ou acessar o site: www.intechmachine.com.br

Assinatura e Carimbo do Revendedor: _____

Nome do Comprador: _____

Nº da Nota Fiscal: _____ Data _____ / _____ / _____

Assinatura e Carimbo do Revendedor: _____



Rua Norberto Aristides Moreira, 170
Vila Varela | 08558-440 | Poá | SP
Tel.: 11 4634-8855
e-mail: assistenciatecnica@intechmachine.com.br
sac@intechmachine.com.br

www.intechmachine.com.br