



MOTOSSERRA SAW3800

Manual do Usuário



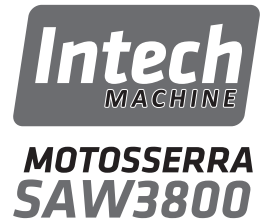
Parabéns,

Você acaba de adquirir mais um produto com qualidade Intech Machine, empresa preocupada em oferecer sempre qualidade e segurança aos seus usuários. Leia atentamente todas as instruções contidas neste manual para obter o máximo de desempenho e durabilidade do produto.

ATENÇÃO! Não use o aparelho sem ler o manual de instruções.

LEMBRETES PARA PROLONGAR A VIDA ÚTIL DE SUA MOTOSSERRA

- FAÇA SEMPRE A MISTURA CORRETA DE 25 PARTES DE COMBUSTÍVEL COMUM, SEM ADITIVOS, PARA CADA 1 PARTE DE ÓLEO 2 TEMPOS MINERAL
- NÃO ABASTEÇA COM GASOLINA ARMAZENADA HÁ MAIS DE 30 DIAS OU ARMAZENADA EM RECIPIENTES QUE TENHAM RESQUÍCIOS DE AÇÚCAR, COMO GARRAFAS DE REFRIGERANTE
- MANTENHA SEMPRE LIMPA A ENTRADA DE AR
- MANTENHA SEMPRE LIMPO O FILTRO DE AR
- MANTENHA A CORRENTE SEMPRE BEM AFIADA E DEVIDAMENTE ESTICADA (VERIFIQUE A TENSÃO DA CORRENTE CONSTANTEMENTE)
- MANTENHA A CORRENTE SEMPRE BEM LUBRIFICADA E UTILIZE ÓLEO NOVO
- INVERTA O SABRE A CADA 4 HORAS DE USO
- MANTENHA OS TRILHOS E OS CANAIS DE LUBRIFICAÇÃO DO SABRE SEMPRE LIMPOS
- APÓS O USO, SEMPRE LIMPE SUA MOTOSSERRA E RETIRA O COMBUSTÍVEL REMANESCENTE DO TANQUE ANTES DE GUARDÁ-LA



ÍNDICE

- 03 - Lembretes
- 05 - Instruções de Segurança
- 10 - Preparando a motosserra para uso
- 14 - Utilizando a motosserra
- 16 - Instruções gerais para o corte
- 20 - Manutenção e limpeza de sua motosserra
- 23 - Resolução de problemas
- 25 - Termo de garantia

Leia atentamente o manual completo antes de tentar utilizar este equipamento. O não cumprimento ou negligência às instruções listadas abaixo pode resultar em sérios danos ao usuário e na perda de garantia.

1 - INSTRUÇÕES DE SEGURANÇA

Corte somente madeira. Não utilize a motosserra para propósitos para os quais não foi projetada. Por exemplo: não utilize a motosserra para cortar plásticos ou materiais para construção como concreto ou aço.

1.1 - CONDIÇÕES DO OPERADOR

É muito importante que o operador esteja devidamente treinado e preparado para utilizar o equipamento, pois seu uso inapropriado pode ser extremamente perigoso para as pessoas que estão ao redor e para o próprio operador. Jamais opere a motosserra a menos que você se encontre especificamente treinado para fazê-lo.

O sono e o cansaço físico ou mental podem provocar a perda de atenção e causar acidentes ou lesões. Nunca use a máquina se estiver sob o efeito de álcool, drogas, remédios, falta de descanso ou em qualquer situação que lhe impeça usar a máquina com atenção e bom senso.

O uso prolongado da motosserra pode provocar distúrbios na circulação sanguínea das mãos (mal das mãos brancas) devido às vibrações, à uma possível predisposição pessoal e ao uso da máquina em baixa temperatura ambiente. É aconselhável sempre o uso de luvas e o uso do equipamento com intervalos de descanso de, pelo menos, 10 minutos para cada 10 minutos de uso. Recomendamos limitar o tempo de trabalho em menos de duas horas por dia.

Caso, durante ou após o uso, o operador sofra de formigamento ou entorpecimento nas mãos, deve-se imediatamente procurar um médico.

1.2 - VESTIMENTA

A motosserra, se usada indevidamente, pode causar graves acidentes, amputar mãos e pés, além de lançar objetos com grande força. Por isso, utilize SEMPRE os equipamentos de proteção individual: capacete de segurança, proteção ocular ou facial, proteção auditiva, máscaras contra pó, luvas e calçado anti deslizante. Nunca use a máquina com calça curta, camisa de manga curta, sandálias, chinelos ou descalço.

Jamais use roupa solta, relógio, cachecol, joias, colares ou outros itens que possam ficar presos nas partes móveis da motosserra. Se tiver cabelo comprido prenda-o ou use um boné protetor para contê-lo.

1.3 - ÁREA DE TRABALHO

Mantenha a área de trabalho sempre limpa e bem organizada. Guarde as ferramentas que não estão sendo utilizadas e coloque-as em lugar seco e seguro, fora do alcance de crianças.

Jamais utilize sua motosserra próximo a quaisquer observadores, sejam eles adultos, crianças ou animais. Todo observador deve manter-se longe da área de trabalho.

Sempre que for cortar uma árvore, planeje antes a área de queda e posicione-se de forma adequada e segura para tal. Esteja atento sempre que for cortar pequenos arbustos, já que pequenos objetos podem ser presos na motosserra, causando perda de equilíbrio, ou atirados em direção ao usuário.

Não opere sua motosserra nas seguintes situações:

- Se o ambiente estiver molhado ou durante chuvas, relâmpagos, ventos fortes, neve e demais condições inadequadas para o trabalho;
- Quando o chão estiver muito irregular, instável, escorregadio ou qualquer condição que possam tornar o trabalho inseguro;
- Se existirem, em local próximo, líquidos ou gases inflamáveis, mesmo que estejam em recipientes fechados ou ao ar livre.
- Quando o campo de visão estiver total ou parcialmente obstruído, como em neblinas, durante a noite ou mesmo com mato ou folhagens no caminho.

1.4 - PREPARO DO EQUIPAMENTO

- Transporte a motosserra sempre desligada, segurando-a pela empunhadura frontal e com a barra e a corrente viradas para trás.

- Mantenha o equipamento limpo, seco e livre de resquícios de óleo ou graxa, sobretudo suas empunhaduras.

- Use sabres e correntes recomendadas pelo fabricante. O uso de qualquer acessório ou peça de reposição que não seja recomendado pelo fabricante pode ocasionar danos ao equipamento e ao operador.

- Realize manutenções frequentes na ferramenta de corte, lubrificando-a e mantendo-a sempre afiada para um melhor rendimento e funcionamento mais seguro.

- Antes de ligar o equipamento, certifique-se que a corrente esteja com o tensionamento adequado e não esteja em contato com nenhum elemento que possa bloquear seu movimento.

1.5 - ABASTECIMENTO DE COMBUSTÍVEL

- Jamais reabasteça o equipamento em ambientes fechados e sem ventilação;
- Sempre que for reabastecer, desligue o motor de sua motosserra e aguarde ela esfriar. Não reabasteça o equipamento quando estiver aquecido ou em funcionamento;
- Não fume durante o abastecimento de combustível;
- Tanques de combustível podem acumular pressão durante o uso. Sempre afrouxe lentamente a tampa do tanque para que a pressão se alivie lentamente;
- Guarde o combustível num recipiente apropriado e com tampa. Armazene o galão a uma distância de pelo menos 3 metros do local de uso da motosserra. O armazenamento deve ser feito num local longe de caldeiras, fogo aberto, faíscas ou qualquer outra fonte de calor que possa acender o combustível.

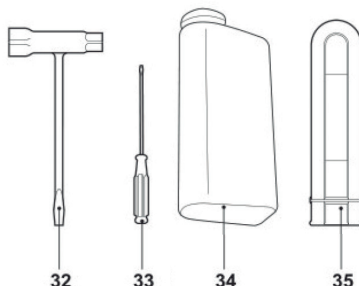
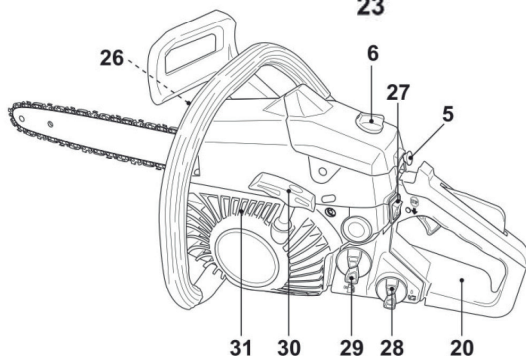
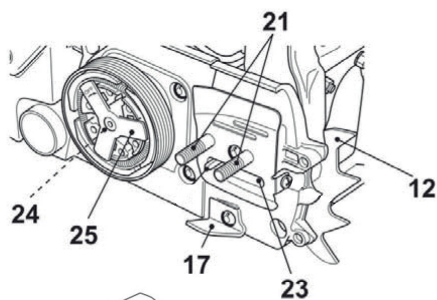
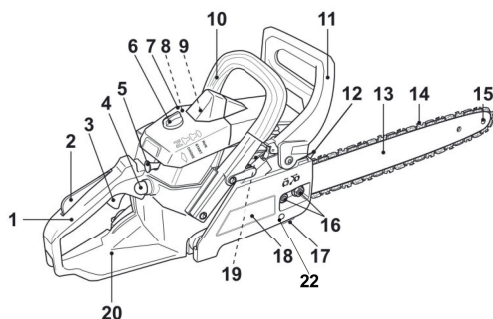
1.6 - DURANTE A UTILIZAÇÃO

- Segure a motosserra firmemente com ambas as mãos quando o motor estiver em funcionamento. As mãos devem estar posicionadas uma na empunhadura frontal e a outra na empunhadura traseira.
- Fique em uma posição segura e estável sobre seus pés e jamais incline seu corpo além do seu ponto de equilíbrio. Não trabalhar em escadas ou superfícies que possam comprometer seu equilíbrio.
- Mantenha todas as partes de seu corpo afastadas da máquina durante seu funcionamento e não realize cortes acima da altura dos ombros.
- Fique muito atento ao cortar pequenos galhos ou brotos porque eles podem engancharem-se na corrente serem lançados em sua direção.
- Não force a máquina em trabalhos que requeiram maior potência.
- Durante seu funcionamento, algumas partes da motosserra podem esquentar muito e causar queimaduras. Jamais toque o escapamento, a vela de ignição ou outras partes metálicas enquanto estiver usando a motosserra ou imediatamente após o uso.
- Ao fazer uma pausa no trabalho, sempre desligue sua motosserra. Atente-se para o fato de que, ao desligar a máquina, a corrente da serra continua girando durante um curto período de tempo.

2 - CONHECENDO A MOTOSSERRA

2.1 - PARTES DA MOTOSSERRA

- 01 - Empunhadura traseira
- 02 - Trava de segurança do acelerador
- 03 - Gatilho do acelerador
- 04 - Injetor de combustível (primer)
- 05 - Afogador
- 06 - Parafuso do compartimento do filtro de ar e da vela
- 07 - Cobertura do filtro de ar e da vela
- 08 - Filtro de ar (interno)
- 09 - Vela (interno)
- 10 - Empunhadura frontal
- 11 - Freio de segurança da corrente
- 12 - Garra de apoio para corte de troncos
- 13 - Sabre
- 14 - Corrente de corte
- 15 - Orifício para lubrificação da roda dentada
- 16 - Porcas de retenção do sabre
- 17 - Guia da corrente de corte
- 18 - Cobertura da corrente
- 19 - Cilindros (interno)
- 20 - Salvaguarda da empunhadura traseira
- 21 - Parafusos guia para retenção do sabre
- 22 - Tensionador da corrente de corte
- 23 - Duto de óleo da corrente
- 24 - Pinhão
- 25 - Embreagem
- 26 - Silenciador
- 27 - Interruptor liga/desliga
- 28 - Tanque de óleo para lubrificação da corrente
- 29 - Tanque de combustível
- 30 - Manipulo de partida
- 31 - Saída de ar
- 32 - Chave de vela
- 33 - Chave de fenda
- 34 - Garrafa para mistura e aplicação do combustível + óleo 2T
- 35 - Capa do sabre e corrente



2.2 - DADOS TÉCNICOS

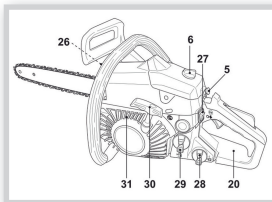
Modelo	Saw3800
Cilindradas	37,2CC
Potência máxima	1,9 HP
Sistema de ignição	Eletrônico com injetor
Sistema de corte	Chinesa
Comprimento do sabre (pol)	16"
Passo corrente	3/8"
Combustível	Gasolina + Óleo 2T
Tanque de combustível	390 ml
Cap. de óleo de corrente	210 ml
Peso líquido	5,2 Kg

3 - PREPARANDO A MOTOSSERRA PARA USO

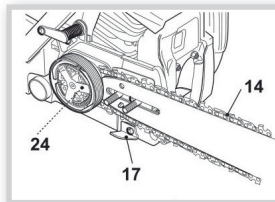
3.1 - INSTALAÇÃO DO SABRE E DA CORRENTE



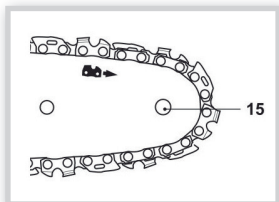
Certifique-se que a alavanca do freio de corrente esteja para trás na posição destravada. Afrouxe e retire as duas porcas e, em seguida, retire a cobertura da corrente.



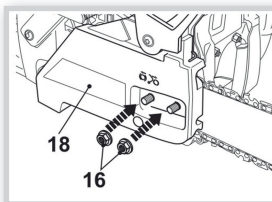
Coloque o sabre sobre os parafusos e deslize-o até encostar no tambor.



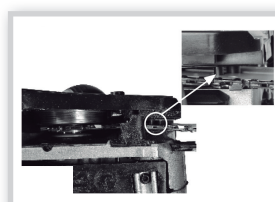
Monte a corrente em volta do tambor e insira as guias da corrente no sabre em forma de loop de maneira que o corte da corrente esteja no sentido horário.



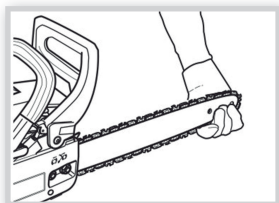
Assegure-se que os elos de tração (guias) estejam alinhados no sabre.



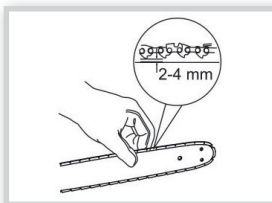
Instale novamente a cobertura da corrente de forma que os parafusos estejam encaixados nos orifícios. Parafuse novamente as porcas com a mão, sem apertar muito.



Enquanto segura a ponta do sabre ajuste a tensão da corrente girando o parafuso tensor com a chave de fenda.



Aperte as porcas, desta vez, firmemente com a chave de vela e verifique se o sabre está bem fixado.



A corrente não deve estar rígida ao extremo no sabre, sendo que o correto é manter uma folga de 2 a 4 mm. Verifique se a corrente gira no sabre com suavidade movendo-a com a mão. Se estiver difícil de girar, afrouxe um pouco o tensor da corrente.

Quando se coloca uma corrente nova, é normal que, depois de alguns minutos de trabalho, a corrente afrouxe um pouco. Se isso ocorrer, com a máquina desligada e o freio de corrente solto, ajuste o tensor para esticar a corrente e volte novamente ao trabalho.

Jamais dê a partida no motor do equipamento sem ter instalado e regulado adequadamente o sabre e a corrente de sua motosserra.

Verifique várias vezes ao longo de um dia de trabalho se a corrente de corte está tensionada corretamente, e, se for o caso, ajuste-a para a tensão correta. Trabalhar com a corrente da motosserra muito frouxa ou muito justa causará um desgaste mais acelerado do tambor, dos rolamentos do motor, do sabre e da própria corrente. Procure trabalhar sempre com a corrente tensionada adequadamente.

Outra ação que ajuda a aumentar a vida útil do conjunto é inverter o lado do sabre com frequência. Isso evita que ele se deforme rapidamente por sofrer a pressão da corrente sempre no mesmo sentido.

3.2 - ABASTECIMENTO DE COMBUSTÍVEL

O motor está desenhado para funcionar com uma mistura de óleo 2T com gasolina. Esta mistura é altamente inflamável e exige uma série de cuidados em sua manipulação:

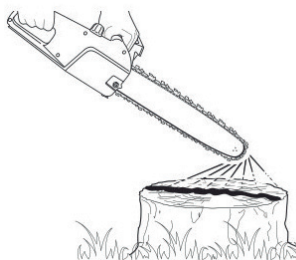
- Não utilize uma mistura de gasolina que esteja armazenada há mais de 30 dias;
- Somente utilize gasolina comum (sem chumbo) misturada com óleo lubrificante mineral comum para motor 2T (25:1 - 1litro de gasolina : 40ml de óleo lubrificante). Jamais utilize óleos sintéticos de alta lubrificação, que indiquem uma mistura recomendada de (100:1).
- A mistura deve ser feita na garrafa, que contém as marcações para dosagem correta. Após inserir a gasolina e o óleo na garrafa, agite bem para garantir a mistura completa dos dois produtos.
- Insira a mistura no tanque de combustível, tomando o cuidado para não derramá-lo durante o abastecimento. Caso isso ocorra, use um pano para secar o combustível derramado antes de ligar o equipamento;
- Feche a tampa do tanque de combustível, apertando-a firmemente. Assegure-se que ela esteja rosqueada corretamente. Se você verificar a presença de vazamentos, não ligue o equipamento até que o problema seja resolvido.

3.3 - LUBRIFICAÇÃO DA CORRENTE DE CORTE

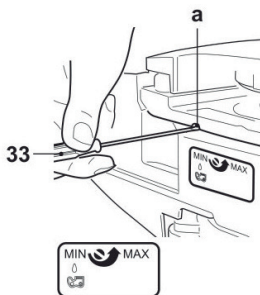
A motosserra precisa de óleo para lubrificação da corrente de corte. Antes da primeira utilização, o óleo deve ser colocado no compartimento.

Use óleo especial para lubrificação de correntes de corte ou, caso não seja disponível, use óleo para motores SAE 20W/40. Jamais use óleos usados ou recuperados para lubrificar a corrente de corte, porque podem danificar a bomba de óleo e a corrente de corte. Certifique-se de que nenhuma sujeira entre no tanque de óleo.

Para checar se o sistema de lubrificação da corrente está funcionando adequadamente, segure a serra em execução com a ponta da barra em direção a uma folha de papel ou sobre um tronco ou superfície clara, mas mantenha uma distância segura. Se uma marca de óleo começar a se formar sobre a superfície, significa que o sistema de lubrificação está funcionando corretamente.



Se porventura o óleo não estiver fluindo pelo sistema, é possível que haja uma obstrução no duto de descarga do óleo. Neste caso, limpe-o com um objeto fino como um clipe ou palito de dentes. Se, ainda assim, o fluxo não for normalizado, você pode ajustar o volume de óleo que circulará pelo duto através do parafuso dosador de fluxo de óleo. No sentido anti-horário, ele aumentará o fluxo de óleo no duto e no sentido horário, ele diminuirá o fluxo.



A motosserra nunca deve ser operada sem óleo. Por isso, verifique o nível de óleo da lubrificação da corrente antes de cada utilização.

3.4 – TESTE DO FREIO DA CORRENTE

Esta motosserra é equipada com um freio de corrente, que é ativado quando se aplica uma pressão contra sua alavanca de acionamento, fazendo com que a corrente pare imediatamente. O objetivo deste mecanismo é reduzir a possibilidade de acidentes quando ocorrer um rebote (solavanco que ocorre quando a serra se choca com uma pedra ou fica prensada na madeira).

Antes de cada utilização é importante sempre testar o freio de corrente. Para isso, ligue sua motosserra e, com a corrente girando, acione o freio de corrente, empurrando a alavanca para frente. A corrente deverá parar de girar em um intervalo máximo de 0,1 segundo. Para liberar novamente o giro da corrente, puxe a alavanca para trás e o trabalho será reiniciado.

O freio de corrente deve ser sempre verificado antes e durante o trabalho com sua motosserra. Caso haja alguma dificuldade no acionamento ou algum travamento no mecanismo, pare imediatamente de utilizar sua motosserra e a encaminhe para uma Assistência Técnica Autorizada Intech Machine para reparo.

4 - UTILIZANDO A MOTOSSERRA

4.1 - PARTIDA DO MOTOR

Para iniciar a utilização de sua motosserra, quando o motor estiver frio, siga as instruções abaixo:

- 1) Coloque a motosserra no chão em segurança. Não dê a partida na motosserra enquanto estiver segurando-a na mão, pois você pode perder brevemente o controle ao liga-la e ela pode te cortar.
- 2) Certifique-se que a área em torno do sabre e da corrente estejam livres de objetos;
- 3) Aperte o botão do primer várias vezes até que o combustível comece a encher o bulbo. Esta exclusiva tecnologia da SAW3800 fará com que seja injetado combustível no carburador, facilitando a ignição da motosserra.
- 4) Mova o interruptor liga/desliga para cima;
- 5) Puxe a alavanca do afogador na medida do possível;
- 6) Mantendo uma postura segura, use sua mão esquerda para segurar a motosserra e coloque seu pé direito no eixo da retaguarda para dar o apoio. Em seguida, puxe o cabo de arranque por várias vezes até que o motor seja definitivamente acionado;



- 7) Após o start do motor, deixe-o ligado por 30 segundos para que ele aqueça;
- 8) Quando você acionar o gatilho do acelerador, o afogador retornará a posição original automaticamente.

Quando o motor estiver quente, o processo para ligar sua motosserra é praticamente o mesmo de quando seu motor está frio. A única diferença é que, com o motor já quente, não precisa ser acionada a alavanca do afogador (etapa 5 acima).

É importante ressaltar que a motosserra deve sempre ser segura com as duas mãos. Segure a alça frontal com sua mão esquerda e a manopla traseira com sua mão direita.

4.1 – PARADA DO MOTOR

1) Solte a alavanca do acelerador e aguarde o motor desacelerar até entrar em marcha lenta e a serra pare de se mover;

2) Mova o interruptor liga/desliga para baixo na posição “pare”;

Sempre desligue o motor de sua motosserra para:

- Reabastecer ou repor o óleo da corrente;
- Fazer reparos, regulagens, limpeza ou manutenção;
- Para locomover-se do lugar de trabalho ou transportar a motosserra.

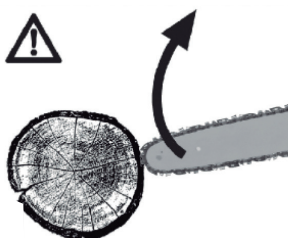
5 - INSTRUÇÕES GERAIS PARA O CORTE

Obedeça todas as instruções de segurança ao iniciar o trabalho de corte, atentando-se especificamente à seção “1.6 – Durante a utilização”.

Só use a serra para a madeira ou objetos de madeira. Preste atenção para corpos estranhos, tais como pregos ou pedras. Se eles entram em contato com a serra em movimento, a motosserra pode ser catapultada para fora (veja capítulo abaixo sobre “Rebote”) e também poderá causar sérios danos ao equipamento.

5.1 - REBOTE

- O rebote é um solavanco que ocorre quando a ponta do sabre toca um objeto ou quando a madeira se fecha durante o corte, estrangulando a corrente. Esse solavanco pode jogar a barra para cima na direção do operador ou puxar a serra para frente, para longe do operador.



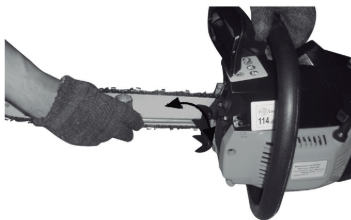
Em ambos os casos, o solavanco repentino pode causar a perda de controle da motosserra e provocar sérias lesões no operador.

A sua motosserra conta com uma alavanca de freio de segurança, que durante a utilização deve ficar sempre puxada para trás para que fique destravada e pronta para qualquer imprevisto. Contudo, a postura correta, o punho firme e a atenção constante para que a ponta da guia não tenha contato com objetos durante o uso são a melhor precaução para evitar acidentes decorrentes dos rebotes.

5.2 - CORTE DE TORAS E TRONCOS

Qualquer madeira ou tronco deve estar corretamente acomodado e posicionado no chão antes de iniciar o trabalho de corte:

1 – Encoste a motosserra com a garra apoio posicionada firmemente contra a madeira e então aperte o acelerador. Antes de encostar na madeira a corrente já deve estar em movimento;

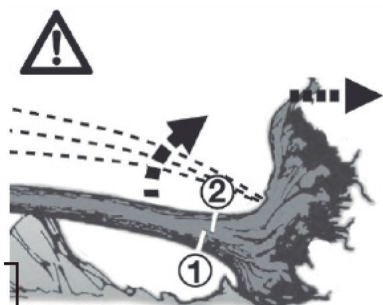


2 - Toque a madeira sem exercer demasiada pressão, pois o corte da madeira deve ocorrer com o movimento da corrente e não com a força do operador. A garra apoio deve ser utilizada como um pivô, apoiando o movimento;

3 – Somente solte o acelerador após retirar a motosserra do corpo do tronco, para evitar que ela fique presa na madeira, o que irá gerar esforços para soltá-la, desgastando mais rapidamente os componentes da motosserra e causando riscos ao operador. Tome cuidado para não tocar o solo com o sabre e a corrente.

Quando o tronco estiver apoiado em alguma de suas extremidades ou em ambas, proceda o corte em duas etapas: primeiro, corte por baixo 1/3 do diâmetro do tronco e depois corte a partir da parte de cima até encontrar o primeiro corte. Isso evitará que o tronco se despedace e que o sabre seja estrangulado pela tora.

Quando o tronco estiver apoiado em algum ponto ao longo de sua extensão, note que o tronco pode estar sob tensão. Se ele estiver com um ponto de pressão na parte superior, com o corte, a árvore pode saltar para cima. Se o ponto de pressão estiver na parte inferior do tronco, com o corte, a árvore pode saltar para baixo.

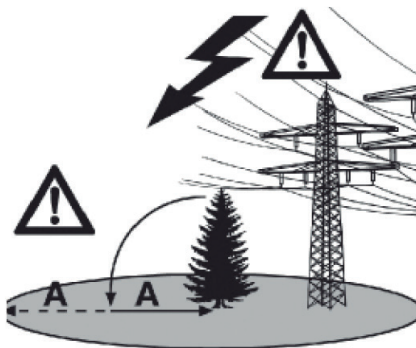


5.3 - DERRUBADA DE ÁRVORES

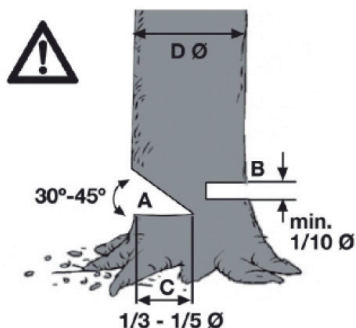
A derrubada de árvores pequenas, de até 20cm de diâmetro, é mais fácil de ser executada e, em geral, são feitas com um só corte. Por outro lado, o abate de árvores grandes é extremamente perigoso e somente operadores treinados podem executar este trabalho. Se você não estiver familiarizado com as técnicas necessárias para este tipo de corte, você não deve tentar fazê-lo.

As árvores maiores requerem múltiplos cortes, de ranhura ou em cunha, para determinar com segurança a direção de queda da árvore.

Antes de iniciar o corte, delimite um raio com a distância de pelos duas árvores entre você e outros trabalhadores. Caso a árvore esteja próxima a áreas com redes de alta tensão, notifique a Companhia distribuidora de Eletricidade.



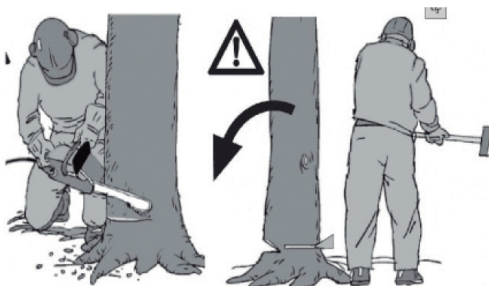
Para cortar uma árvore grande, inicie fazendo o corte em cunha (A) no lado da árvore que aponta para a direção de queda. O ângulo do corte deve ser de 30° a 45° e a profundidade não deve ser maior do que 1/3 do seu diâmetro.



Após fazer o corte em cunha, não circule em frente a este lado da árvore, pois o risco de cair a partir deste momento é grande.

Em seguida, do lado oposto da cunha, faça um novo corte, posicionado cerca de 5 centímetros acima da base da cunha, e com a profundidade de aproximadamente metade do diâmetro (B).

Se houver uma obstrução de serra na árvore, nunca tente libertá-la quando o motor estiver funcionando. Use calços de madeira em formato de cunha para libertar a serra. Estas mesmas cunhas também auxiliarão na derrubada da árvore.



6 - MANUTENÇÃO E LIMPEZA DE SUA MOTOSSERRA

Antes de limpar ou reparar sua motosserra, certifique-se de que o motor esteja desligado e frio. Note que algumas partes do equipamento atingem altas temperaturas e demoram um pouco a esfriar mesmo após o motor ter sido desligado.

Alguns tipos de manutenção devem ser feitos somente por uma assistência técnica autorizada. Não tente fazer você mesmo, pois isso poderá comprometer o funcionamento do equipamento e a sua própria segurança.

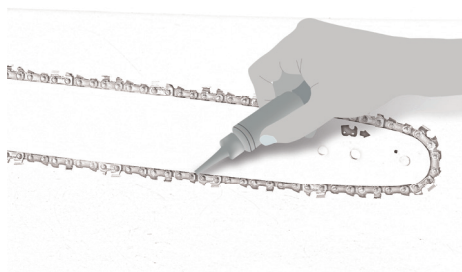
O fabricante/distribuidor não se responsabiliza por nenhum dano causado por serviços realizados por pessoas não autorizadas e pelo uso de peças de reposição que não sejam originais ou recomendadas pelo fabricante/distribuidor.

6.1 - MANUTENÇÃO DO SABRE

O uso da motosserra desgasta, pouco a pouco, os canais do sabre que suportam a corrente. Por isso, é recomendável que, a cada 4 horas de uso, o sabre seja retirado e recolocado do lado inverso. Desta forma, assegura-se um desgaste uniforme do sabre, garantindo uma maior vida útil deste componente.

Os canais do sabre que suportam a corrente devem ser limpos toda vez que se for fazer a inversão do lado do sabre ou quando a motosserra tiver sido usada para um serviço pesado, que deixou muita serragem ou sujeira no interior do sabre. Para esta limpeza, utilize uma chave de fenda, escova de aço ou qualquer outro instrumento similar. Após a limpeza, verifique se os canais de lubrificação da corrente estão limpos para que o fluxo de óleo aconteça livremente.

Além da limpeza e lubrificação dos canais do sabre, também é importante lubrificar os rolamentos da roda dentada na ponta do sabre. Utilizando uma bisnaga com ponta para engraxar sabres, insira a ponta do aplicador dentro do orifício de lubrificação e injete graxa até que ela transborde pela borda da ponta do sabre.



6.2 – MANUTENÇÃO DA CORRENTE DE CORTE

Deve-se verificar várias vezes ao longo da utilização se a corrente de corte está tensionada corretamente, e, se for o caso, ajustá-la para a tensão correta. No entanto, com o tempo, a corrente pode afrouxar num ponto onde não será mais possível fazer o ajuste, sendo necessário retirar um gomo da corrente. Para este tipo de ajuste, procure uma assistência técnica autorizada.

A corrente de corte perde naturalmente o fio após longo tempo de utilização. Você irá perceber que a corrente de corte precisa ser afiada quando:

- A corrente só corta com muita força depositada pelo operador da motosserra;
- A motosserra vibra muito durante o corte;
- O corte da corrente está se desviando frequentemente de sua linha.

Quando notar que a corrente precisa ser afiada, encaminhe para uma assistência técnica autorizada.

6.3 – LIMPEZA DO FILTRO DE AR

Poeira e pólen, com o tempo, bloqueiam os poros do filtro de ar. Por isso, depois de um longo período de uso, você deve limpar o filtro. Para isso, retire a tampa e lave o filtro de ar com água de sabão suave. Jamais use gasolina ou solventes.

Seque bem o filtro antes de usá-lo novamente. Caso ele esteja deformado, rachado ou com qualquer outro dano, substitua-o por um novo. Nunca opere sua motosserra sem o filtro de ar, pois partículas de pó, serragem e terra podem ser sugadas pelo motor, danificando-o seriamente.

6.4 – LIMPEZA DO FILTRO DE COMBUSTÍVEL

O filtro de combustível evita que impurezas contidas no tanque de combustível entrem no motor. Este filtro deve ser limpo a cada 40 horas de uso e trocado por outro novo pelo menos uma vez por ano. A limpeza ou troca do filtro é feita seguindo os passos abaixo:

1. Abra a tampa do reservatório de combustível e esvazie o tanque;
2. Com um gancho ou pinça, puxe o filtro de combustível para fora;
3. Desconecte o filtro da mangueira cuidadosamente;
4. Enxague-o com gasolina ou substitua-o por um novo, caso necessário;
5. Insira o filtro dentro do tanque e certifique-se que ele fique posicionado na parte inferior do compartimento.
6. Abasteça novamente sua motosserra, tampe o tanque e pode voltar a utilizá-la normalmente.

6.5 – LIMPEZA DO CORPO DA MOTOSSERRA

Use um pano úmido para limpar as peças de plástico da sua motosserra. Não use produtos de limpeza, solventes ou combustíveis.

Usando uma escova macia, limpe frequentemente o pó acumulado na ventilação. Certifique-se sempre que a entrada de ar esteja livre, pois a obstrução desta entrada é a principal causa de superaquecimento e conseqüente queima do motor.

6.6 – TROCA DA VELA

Ter dificuldades em dar a partida na motosserra pode ser sinal de que a vela precisa ser trocada. Mesmo com funcionamento pleno, pelo menos uma vez por ano deve-se verificar as condições da vela. Caso encontre excessivo desgaste do eletrodo, substitua-a por outra equivalente. Note que a distância entre os eletrodos deve ser de 0,63 mm:



6.7 – ARMAZENAMENTO

Não guarde / armazene o equipamento com combustível em seu tanque. Vazamentos e danos aos componentes internos do carburador poderão ocorrer, para isso deixe o motor funcionar até o consumo total do combustível.

Sempre limpe as partes plásticas, o duto de ventilação, a corrente e o sabre cobrindo-os com a capa protetora antes de armazenar sua motosserra.

7 - RESOLUÇÃO DE PROBLEMAS

PROBLEMA	POSSÍVEL CAUSA	SOLUÇÃO
O motor desliga sozinho	Carburador mau regulado	Encaminhe a motosserra para a rede de assistências técnicas
O motor arranca mas oferece pouca energia	Afogador está puxado Filtro de ar sujo Carburador mau regulado	Solte o afogador Faça a limpeza do filtro de ar (cap. 6.3) Encaminhe a motosserra para a rede de assistências técnicas
O motor não liga ou liga mas para em seguida	Procedimento de partida incorreto Carburador mau regulado Abertura do eletrodo da vela de ignição incorreta, vela suja ou queimada	Siga as instruções do capítulo "Partida do motor" (cap.4.1) Encaminhe a motosserra para a rede de assistências técnicas Limpe a vela de ignição, corrija a abertura do eletrodo ou substitua a vela de ignição (cap.6.6)
O motor funciona de forma irregular	Abertura do eletrodo da vela de ignição incorreta, vela suja ou queimada	Limpe a vela de ignição, corrija a abertura do eletrodo ou substitua a vela de ignição (cap.6.6)
Excesso de fumaça	Carburador mau regulado Mistura de combustível incorreto	Encaminhe a motosserra para a rede de assistências técnicas Esvazie o tanque e recarregue-o com a mistura correta (cap.3.2)

TERMO DE GARANTIA

Código - XKPO

A Intech Machine oferece ao aparelho MOTOSSERRA SAW3800 constante na Nota Fiscal de venda ao CONSUMIDOR FINAL, fornecida pelo revendedor o prazo total de 6 (seis) meses, já incluído o prazo de garantia: 3 (três) meses e contratual 3 (três) meses.

GARANTIA LEGAL: a Intech Machine garante o aparelho contra qualquer defeito de fabricação ou material que ocorrer no prazo legal de 90 (noventa) dias, mediante a lei n.º 8.078/90- Código de Defesa do Consumidor, que será contado da data de entrega do aparelho constante na Nota Fiscal de Venda ao Consumidor Final.

GARANTIA CONTRATUAL será regida pelas seguintes condições:

01. O consumidor final deve obedecer rigorosamente às instruções contidas no manual fornecido pela Intech Machine, com relação ao armazenamento, colocação em uso, instalação, utilização adequada, manutenção preventiva, condições ambientais e características elétricas do produto adquirido, conforme descrito no manual de instruções;

02. Todo e qualquer reparo deve ser executado pelo Posto Autorizado Intech Machine.

03. A garantia abrange a troca gratuita das peças que apresentarem defeito, além da mão-de-obra para execução do reparo e não causam nem uma prorrogação e sequer reinício de tempo de garantia. As partes e peças substituídas passam a ser de propriedade da Intech Machine. Este serviço será executado dentro do prazo acima, mediante apresentação da 1ª via da nota fiscal.

04. A garantia não cobre os custos de remoção e transporte do aparelho para conserto.

FICAM EXCLUÍDOS DA GARANTIA:

01. Defeitos provocados por uso em desacordo com as instruções contidas no Manual do Proprietário; acidentes (queda, fogo, etc.); utilização de peças não originais e consertos e/ou manutenção realizados por oficinas e/ou técnicos não autorizados;

02. Arranhões, fissuras, trincas, ou qualquer outro tipo de dano causado a superfície em razão de violação ou movimentação (transporte e/ou estocagem pelo revendedor); Falta de revisões preventivas e limpeza; Avarias decorrentes do uso da mistura combustível incorreta, produtos corrosivos, fenômenos da natureza;

03. Peças de reposição e manutenção natural, como velas, lubrificantes, filtros, tampa de combustível, cordão de partida, conjunto de partida, manípulos, retentores, juntas, barra, corrente, o'ings, gaxetas, vedações, dispositivos de segurança e itens similares. Peças que sofrem desgaste natural com o uso, devido ao atrito, como pistão, cilindro, anéis de pistão, mancais, pinos, roletes, biela, virabrequim, válvula, molas, tuchos, buchas, engrenagens (pinhão), embreagem, lâminas de corte e sabre;

04. Quebra ou danos provocados por uso inadequado, ou proveniente da utilização do produto para fins comerciais, de aluguel, ou de uso intensivo.

O equipamento foi desenvolvido para uso restrito naquele descrito no manual de instrução e não para atender propósitos específicos do consumidor.

As garantias acima especificadas são limitadas às peças e produtos, não incluindo qualquer espécie de dano decorrente do uso dos equipamentos, e isenta-se de qualquer responsabilidade por eventuais danos materiais e/ou pessoais.

Obs.: A Intech Machine reserva-se no direito de alterar os produtos sem prévio aviso, devido as constantes inovações e desenvolvimentos tecnológicos.

Observação: Caso não haja Serviço Autorizado em sua localidade, favor ligar para o telefone (11) 4634.8855, ou acessar o site: www.intechmachine.com.br

Nome do Comprador: _____

Nº da Nota Fiscal: _____ Data ____/____/____

Assinatura e Carimbo do Revendedor: _____



Rua Norberto Aristides Moreira, 170
Vila Varela | 08558-440 | Poá | SP
Tel.: 11 4735-3191 | 4634-8855
e-mail: assistenciatecnica@intechmachine.com.br

www.intechmachine.com.br