

Intech
MACHINE

INVERSOR PARA SOLDA SMI160

Manual do Usuário



Parabéns,

Você acaba de adquirir mais um produto com qualidade Intech Machine, empresa preocupada em oferecer sempre qualidade e segurança aos seus usuários. Leia atentamente todas as instruções contidas neste manual para obter o máximo de desempenho e durabilidade do produto.

ATENÇÃO! Não use o aparelho sem ler o manual de instruções.



TERMO DE GARANTIA

Código - XKPO

A Intech Machine oferece ao aparelho constante na Nota Fiscal de venda ao CONSUMIDOR FINAL, fornecida pelo revendedor o prazo total de 12 (doze) meses, já incluído o prazo de garantia: 3 (três) meses e contratual 9 (nove) meses.

GARANTIA LEGAL: a Intech Machine garante o aparelho contra qualquer defeito de fabricação ou material que ocorrer no prazo legal de 90 (noventa) dias, mediante a lei n.º 8.078/90- Código de Defesa do Consumidor, que será contado da data de entrega do aparelho constante na Nota Fiscal de Venda ao Consumidor Final. **GARANTIA CONTRATUAL** será regida pelas seguintes condições:

01. Para fins desta garantia contratual o desgaste natural de : fusível, cabo, alça, porta-eletrodo, máscara, escova e picador NÃO SERÃO CONSIDERADOS DEFEITOS DE FABRICAÇÃO.

02. O consumidor final deve obedecer rigorosamente às instruções contidas no manual fornecido pela Intech Machine, com relação ao armazenamento, colocação em uso, instalação, utilização adequada, manutenção preventiva, condições ambientais e características elétricas do produto adquirido, conforme descrito no manual de instruções;

03. Todo e qualquer reparo deve ser executado pelo Posto Autorizado Intech Machine.

04. A garantia abrange a troca gratuita das peças que apresentarem defeito, além da mão-de-obra para execução do reparo e não causam nem uma prorrogação e sequer reinício de tempo de garantia. As partes e peças substituídas passam a ser de propriedade da Intech Machine. Este serviço será executado dentro do prazo acima, mediante apresentação da 1ª via da nota fiscal.

05. A garantia não cobre os custos de remoção e transporte do aparelho para conserto;

06. Não será coberta pela garantia a utilização de insumos não adequados à especificação técnica ou capacidade, conforme definido no manual de instruções, como por exemplo: utilizar água não tratada (lavadoras e bombas); utilizar qualquer tipo de produto químico (lavadoras e aspiradores); danos causados por transporte; uso inadequado ou para fins diferentes daquele especificados no manual; instalação inadequada, errada ou imprópria; instalação contrária às advertências mencionadas no manual de instrução, ou tensão elétrica diferente da especificada; manuseio ou qualquer alteração das características originais do produtos realizada por técnico, empresa ou qualquer outra pessoa não autorizada pela Intech Machine; violação, adulteração ou dano dos lacres existentes no aparelho; operações fora das especificações publicadas no manual de instruções; qualquer dano decorrentes da utilização de componentes não compatíveis com o produto; instalação do equipamento em ambiente físico ou operacional inadequado, que ocasiona sobreaquecimento, ou contato do equipamento com agentes químicos agressivos.

O equipamento foi desenvolvido para uso restrito naquele descrito no manual de instrução e não para atender propósitos específicos do consumidor.

As garantias acima especificadas são limitadas às peças e produtos, não incluindo qualquer espécie de dano decorrente do uso dos equipamentos, e isenta-se de qualquer responsabilidade por eventuais danos materiais e/ou pessoais.

Obs.: A Intech Machine reserva-se no direito de alterar os produtos sem prévio aviso, devido as constantes inovações e desenvolvimentos tecnológicos.

Observação: Caso não haja Serviço Autorizado em sua localidade, favor ligar para o telefone (11) 4634-885, ou acessar o site: www.intechmachine.com.br

Nome do Comprador: _____

Nº da Nota Fiscal: _____ Data _____ / _____ / _____

Assinatura e Carimbo do Revendedor: _____

DESCRIÇÃO GERAL

O inversor para solda SMI160 da Intech Machine é uma fonte de energia para soldagem que utiliza tecnologia IGBT. Ele retifica, filtra e converte a energia elétrica AC através de um circuito eletrônico, oferecendo como resultado uma corrente mais estável, suave e controlada do que a oferecida pelos transformadores comuns.

Outras importantes vantagens do inversor SMI160 para os transformadores são:

- 1) A economia de energia – o SMI160 consome até 80% menos energia elétrica que os transformadores comuns. Ele pode, inclusive, ser utilizado com um gerador;
- 2) Peso menor e design compacto – Os transformadores pesam cerca de 20 kg enquanto o SMI160 pesa apenas 3,5kg. Seu baixo peso, seu tamanho compacto, sua alça tiracolo e alça alumínio fazem do SMI160 o produto ideal para serviços em ambientes externos, em lugares altos e outros locais que necessitem de fácil locomoção.
- 3) Maior ciclo de trabalho – Os transformadores, em geral, limitam o ciclo de trabalho em 10%, que significa 1 minuto de trabalho para cada 9 do equipamento em repouso. O inversor SMI160 oferece um ciclo de trabalho que varia de 40% até 100%, dependendo da intensidade da corrente utilizada. Isso significa muito mais produtividade para o usuário.

O SMI160 pode ser usado em pequenas serralherias e oficinas, na fabricação ou montagens de estruturas leves, em manutenções em geral e também para uso hobby. É indicado para trabalhos com eletrodos revestidos e básicos de até 2,5 mm. Ele consegue manter um arco estável para uma solda uniforme, segura e de ótima qualidade na soldagem dos materiais como aço baixo carbono, aço inoxidável, aço especial, ligas de aço e ferro fundido.

O inversor para solda SMI160 tem um amplo ajuste da corrente de soldagem, regulado por uma chave rotatória no painel frontal. Além disso, o SMI160 possui sistema de refrigeração por ventilador e conta com um sensor de temperatura que indica qualquer eventual sobreaquecimento.

Além de todos estes recursos e funcionalidades, acompanham o produto os seguintes acessórios:

- Um cabo de solda com porta eletrodos;
- Um cabo de solda negativa com garra;
- Uma máscara;
- Uma escova de aço;
- Um picador de solda;

SEGURANÇA

Este manual considera que o usuário tem os conhecimentos suficientes para entender e operar a máquina, podendo obter assim uma soldagem de qualidade de acordo com o material que esteja utilizando.

Todo o trabalho deve ser executado por pessoal especializado, familiarizado com o funcionamento do equipamento. O funcionamento incorreto do equipamento pode resultar em situações perigosas que podem dar origem a ferimentos no operador e danos no equipamento. Sempre respeite todas as regras de segurança listadas abaixo.

2.1 - EPI (Equipamento de Proteção Individual)



- Utilize Equipamentos de Proteção Individual como luvas de proteção, mangotes, aventais, protetores auriculares, máscaras de solda e proteção respiratória.
- Nunca solde sem o uso da máscara de solda com lente de escurecimento adequada pois o arco da solda produz luminosidade intensa que pode prejudicar a visão.
- Ruído excessivo pode provocar danos à audição. Utilize sempre protetores auriculares como forma de proteção. Não permita que outras pessoas permaneçam no ambiente com ruído excessivo sem proteção.

2.2 - Ambiente de trabalho



- Nunca utilize a máquina em local que contenha produtos inflamáveis ou explosivos, pois haverá um sério risco de incêndio;
- Proteja-se contra choques elétricos isolando-se do trabalho e solo. Use material isolante seco, como esteiras secas de borracha, madeira seca, madeira compensada, ou outro isolante seco grande o suficiente para cobrir toda a área de contato com o solo durante a obra;
- Proteja o ambiente de trabalho, através de cortinas de solda, para evitar que os raios de solda se propaguem para os demais ambientes do local;
- certifique-se que nenhuma pessoa não autorizada encontre-se dentro da área de operação do equipamento quando este estiver em funcionamento.

2.3 – Risco de choque elétrico



- Verifique se todos os cabos estão corretamente conectados antes de ligar o equipamento;
- Jamais trabalhe sob chuva, em ambientes alagados ou com mãos, luvas e roupas molhadas;
- Nunca puxe o inversor SMI160 pelo cabo de alimentação, pelo porta-eletrodo ou pela garra negativa, pois este procedimento pode danificar o equipamento e causar acidentes;
- Jamais toque nas conexões de saída de energia da máquina;
- Pessoas que utilizam marca-passo ou equipamentos similares não devem operar este tipo de equipamento, pois eles são fortes fontes de eletromagnetismo, que podem causar interferência nestes aparelhos.

2.4 – Gases da solda podem ser nocivos à saúde



- Utilize sempre equipamento de proteção respiratória;
- Instale a máquina em um ambiente arejado e ventilado.



- Utilize exaustor ou ventilador para evitar que os fumes e gases da solda sejam respirados pelo operador.

2.5 – Segurança no Manuseio

- Nunca permita que outra pessoa além do operador ajuste a máquina;
- Jamais abra a carcaça da máquina. Qualquer manutenção no equipamento somente deve ser feita por pessoal autorizado. Se necessário, leve a máquina a uma assistência técnica autorizada Intech Machine;
- Opere sempre respeitando o fator de trabalho da máquina para evitar sobrecarga.

ESPECIFICAÇÕES TÉCNICAS

<i>Inversora</i>	<i>Especificações 220 v</i>	<i>Especificações 127 v</i>
Processos de solda	TIG Lift / MMA	
Faixa de corrente	20A - 160A	20A - 160A
Capacidade Eletrodo	1,6 a 3,2 mm	1,6 a 2,5 mm
Ciclo de trabalho 160A	60%	60%
Voltagem	220 V	127 V
Potência	5Kva	5Kva
Frequência	60 Hz	60 Hz
Frequência IGBT	40kHz	40kHz
Classe de Proteção	IP21S	IP21S
Ciclo de isolamento	F	F
Tensão em Vazio (V)	75 V	72 V
Peso líquido	3,2kgs	3,3kgs

FATOR DE TRABALHO

Fator de trabalho é o tempo em que o operador pode soldar dentro de um intervalo de 10 minutos. Por exemplo: uma máquina com fator de trabalho de 80% pode trabalhar por 8 minutos e deve descansar por 2 minutos, e assim sucessivamente.

INSTALAÇÃO

4.1 - Desembalagem

- Ao receber seu SMI160, retire todo o material da embalagem e verifique se houve algum dano decorrente do transporte;
- Antes de descartar a embalagem, verifique se foram retirados todos os materiais e acessórios;
- Remova todo e qualquer material que possa obstruir a passagem do ar para não diminuir a refrigeração do equipamento.

4.2 - Local de trabalho

- O SMI160 deve ser instalado numa área de trabalho limpa, seca e sem a presença de materiais corrosivos ou inflamáveis;
- Assegure que exista uma ventilação adequada para o SMI160. É necessário deixar um corredor de circulação de, pelo menos, 50 cm de largura em torno do equipamento;
- O equipamento não deve ser armazenado em ambiente com umidade relativa superior a 50%.
- Certifique-se que não tenha nenhum metal em contato com as partes elétricas da máquina antes de ligar a mesma;
- Não instale a máquina em uma superfície com inclinação superior a 15°, pois irá gerar um risco de tombamento;

4.3 - Alimentação elétrica

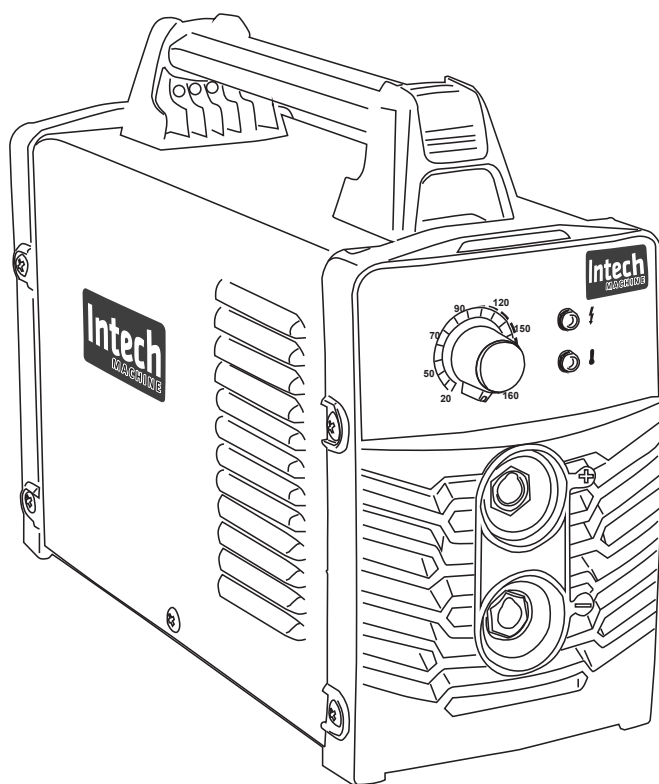
- O SMI160 deve ser instalado a partir de uma linha elétrica independente, com fusíveis e disjuntores de proteção adequadamente dimensionados;
- A presença de outros equipamentos pesados utilizando da mesma rede elétrica pode causar rádio interferência;
- Se a rede e a área de trabalho estiverem muito distantes, utilize cabos com uma seção maior para diminuir a resistência elétrica do circuito de soldagem, minimizando a queda da tensão, que pode reduzir a corrente disponível e tornar o arco instável.

4.4 - Aterramento

- O terminal de aterramento está ligado ao chassi da Fonte. Este deve estar conectado a um ponto eficiente de aterramento da instalação elétrica geral. Utilize um cabo de indução de no mínimo 6,0 mm para fazer a conexão terra. Para isso conecte o fio terra com o parafuso na parte traseira do chassi identificado como terra.
- Há duas formas de ligar os cabos nos equipamentos inversores de solda: conexão positiva CC+, onde liga-se o terra no “-”, e conexão negativa CC-, onde liga-se o terra no “+”.
- Deve-se fazer a escolha adequada em função da demanda do trabalho a realizar. Uma escolha inadequada causará instabilidade do arco, maior quantidade e volume de respingos. Se tais problemas acontecerem, troque a polaridade.

4.5 - Conexão dos cabos

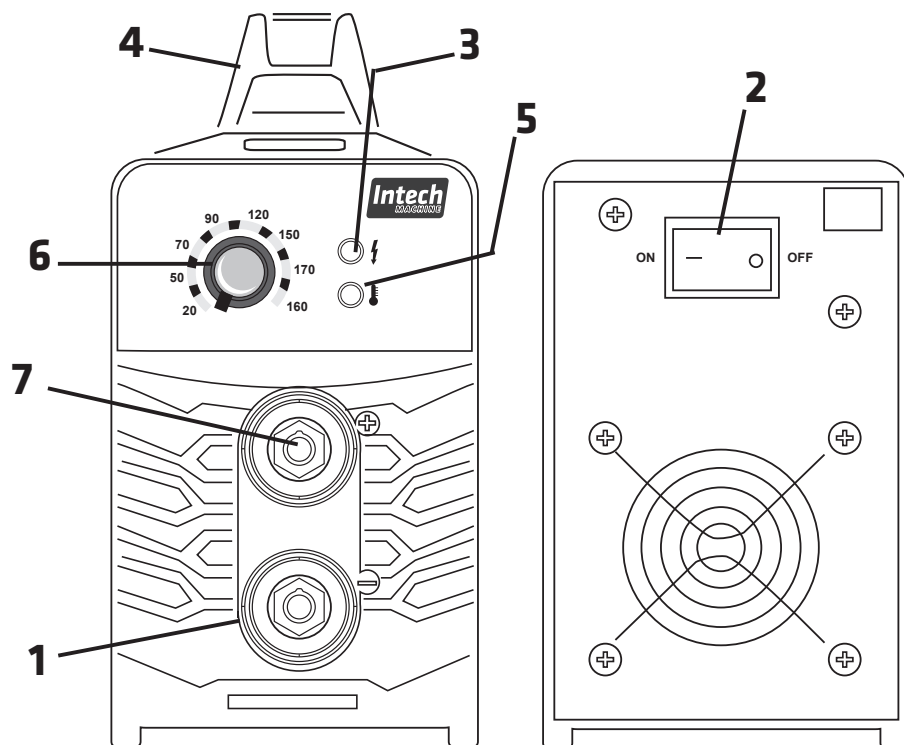
- Conecte corretamente a tocha porta eletrodo. Para isso, encaixe e fixe o plug no soquete indicado como polaridade “+”;
- Repita a operação com o terra, encaixando e fixando o plug no soquete indicado como polaridade “-”. A garra na outra ponta do terminal deverá ser fixada na área de trabalho.



OPERAÇÃO

5.1 - Painel de utilização

- 1) Terminal de saída negativo;
- 2) Chave Liga Desliga - para ligar e desligar o equipamento;
- 3) Lâmpada piloto, que indica se o equipamento está ou não ligado;
- 4) Alça para transporte;
- 5) Lâmpada para indicação de super aquecimento;
- 6) Potenciômetro para regulagem da corrente de solda.
- 7) Terminal de saída positivo.



5.2 - Processo de soldagem MMA

- Coloque a chave Liga/Desliga na posição "Liga". A lâmpada piloto irá acender e o micro-ventilador passará a girar criando o fluxo de ar necessário à refrigeração do equipamento;
- Ajuste o potenciômetro para obter a corrente de soldagem desejada. Em geral, as correntes adequadas para soldar correspondem às mencionadas no quadro abaixo:

<i>Diâmetro (mm)</i>	2,50	2,5 mm
<i>Corrente (A)</i>	70 - 110	110 - 150

- Abra o arco e, se necessário, reajuste a corrente;
- Risque o eletrodo contra o metal e, em seguida, levante-o para que se forme um arco com o comprimento adequado, de aprox. 2 mm.
- Se o arco for muito comprido, ele apresentará interrupções. Por outro lado, se a ponta do eletrodo ficar encostada no metal, ele irá derreter-se e colar-se ao metal, inviabilizando o processo de soldagem;
- Depois de formado o arco, desloque o eletrodo horizontalmente num ângulo de 60° em relação ao metal;
- Quando o eletrodo estiver com um tamanho inferior a 2 cm ele deve ser substituído;
- Se o ciclo de trabalho for ultrapassado, os componentes internos poderão se aquecer demasiadamente. Neste momento, o equipamento se desligará automaticamente e o led de super aquecimento se acenderá. Decorrido algum tempo para que o equipamento possa se resfriar, ele voltará a operar normalmente e o led se apagará.

5.3 - Processo de Soldagem TIG Lift;

- Conecte a garra negativa ao terminal de saída positivo;
- Conecte a tocha seca (não inclusa) ao terminal de saída negativa;
- Posicione o seletor de soldagem para MMA;
- Ligue o gás inerte (não incluído) diretamente à tocha seca;
- Coloque a chave Liga/Desliga na posição "Liga". O display digital irá acender, indicando a corrente selecionada e o micro-ventilador passará a girar criando o fluxo de ar necessário à refrigeração do equipamento;
- Ajuste o potenciômetro para obter a corrente de soldagem desejada. Em geral, as correntes adequadas para soldar correspondem às mencionadas no quadro abaixo:
- Abra o arco através do toque do eletrodo de tungstênio na superfície a ser soldada, imprima um leve atrito e levante-o para que se forme um arco com o comprimento adequado, de aproximadamente 2mm;
- Depois de formado o arco, desloque o eletrodo horizontalmente num ângulo de 60° em relação ao metal;
- Se necessário, adicione um metal de enchimento;
- Se o ciclo de trabalho for ultrapassado, os componentes internos poderão se aquecer demasiadamente. Neste momento, o equipamento se desligará automaticamente e o led de super aquecimento se acenderá. Decorrido algum tempo para que o equipamento possa se resfriar, ele voltará a operar normalmente e o led se apagará.

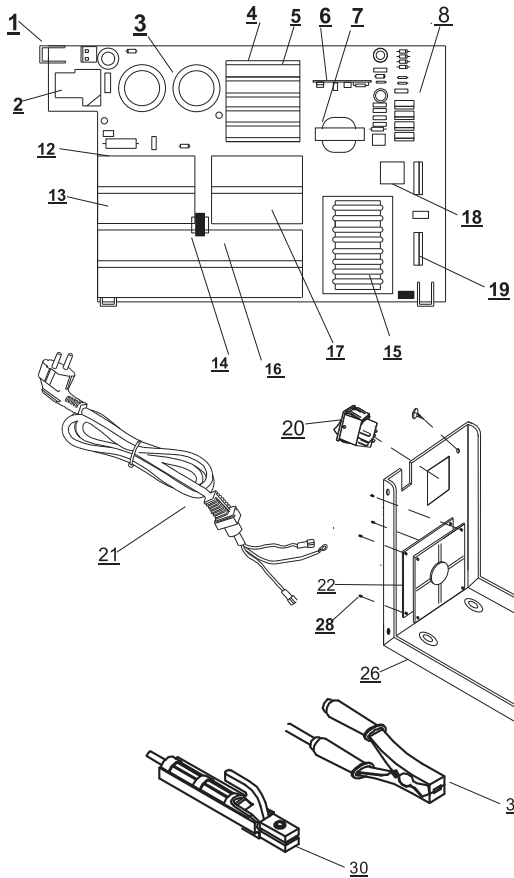
LIMPEZA E MANUTENÇÃO

6.2 - Limpeza

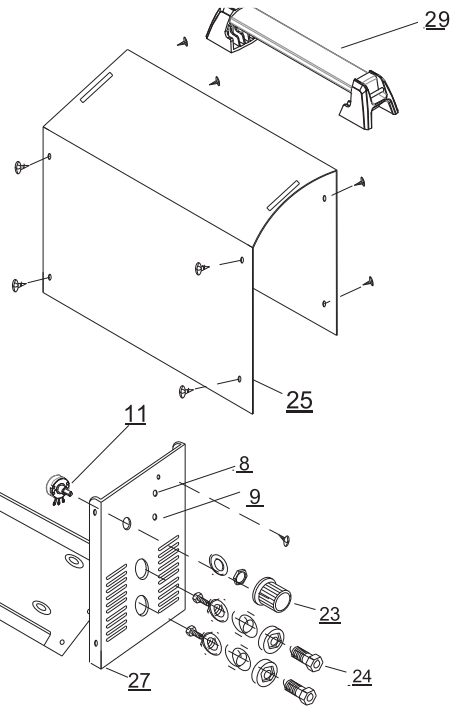
- O SMI160 não requer nenhum serviço diferenciado para sua manutenção;
- Limpe a parte externa do seu inversor com um pano;
- Limpe também, pelo menos uma vez por mês, a parte interna do SMI160 utilizando ar comprimido seco;
- Verifique sempre o aperto das conexões elétricas e a fixação dos componentes;
- Confira sempre as condições dos cabos elétricos. Se houver rachaduras na isolação de fios ou cabos, estes devem ser imediatamente substituídos.

6.2 - Guia de solução de problemas

Problema	Causa	Solução
O equipamento não liga	Falha no fornecimento de energia elétrica	Verifique a rede elétrica
	Cabo de alimentação rompido	Substitua o cabo
	Fusível queimado	Troque o fusível
Dificuldade para abrir ou manter o arco aberto	Eletrodo de má qualidade	Substitua o eletrodo
	Falha no fornecimento de energia elétrica	Verifique a rede elétrica
	Bitola da extensão do cabo de energia subdimensionada	Troque a extensão por uma de bitola superior
Equipamento superaquecendo	Falta de ventilação	Desbloqueie a ventilação
	Ciclo de trabalho inadequado	Verifique o ciclo de trabalho adequado para a corrente utilizada
Excesso de respingos	Corrente alta demais para a especificação do eletrodo	Ajuste a corrente elétrica
Operador recebe choque ao tocar o equipamento ou os cabos	Equipamento não aterrado	Providencie o aterramento adequado

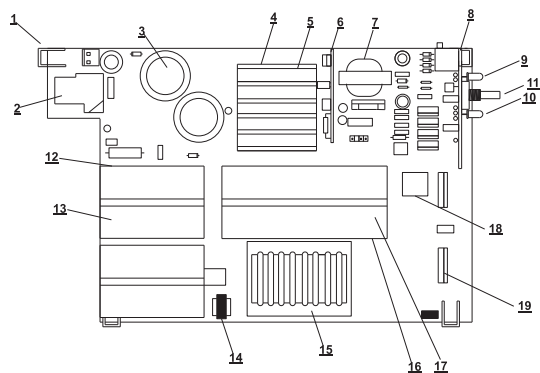


VISTA EXPLODIDA 127V

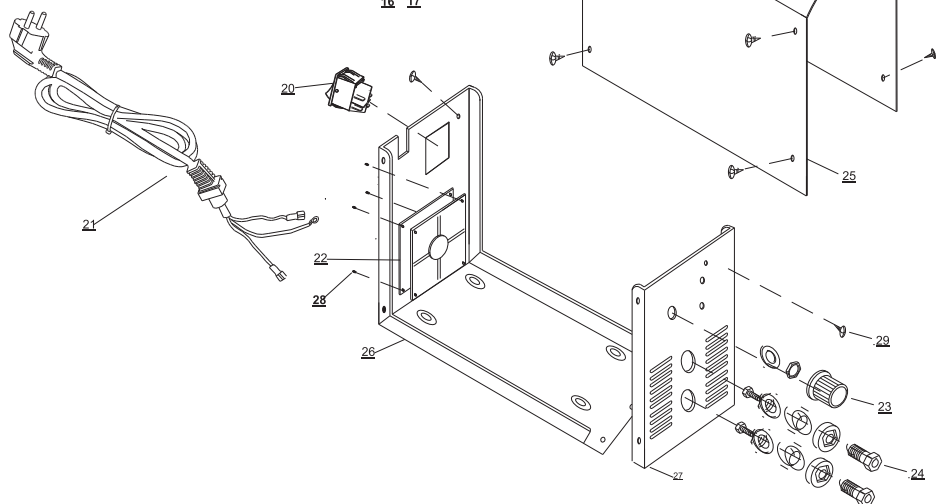


Nº	Nome
1	Placa principal
2	Relé
3	Capacitor
4	Ponte retificadora
5	Retificador
6	Interruptor de fornecimento de energia
7	Transformador
8	Placa de controle
9	LED indicador de funcionamento
10	LED indicador de sobreaquecimento
11	Ajustador de corrente
12	IGBT
13	Dissipador de calor
14	Condutor do transformador
15	Transformador principal
16	Diodo de recuperação rápida

Nº	Nome
17	Dissipador de calor
18	Desviador
19	Terminal de Saída
20	Interruptor
21	Cabo de energia
22	Ventilador
23	Botão de regulagem da corrente
24	Conectores
25	Carcaça / Cobertura
26	Base
27	Tampa frontal
28	Parafuso
29	Alça
30	Porta eletrodo
31	Carga negativa



VISTA EXPLODIDA 220V



Nº	Nome
1	Placa principal
2	Relé
3	Capacitor
4	Ponte retificadora
5	Retificador
6	Interruptor de fornecimento de energia
7	Transformador
8	Placa de controle
9	LED indicador de funcionamento
10	LED indicador de sobreaquecimento
11	Ajustador de corrente
12	IGBT
13	Dissipador de calor
14	Condutor do transformador
15	Transformador principal
16	Diodo de recuperação rápida

Nº	Nome
17	Dissipador de calor
18	Desviador
19	Terminal de Saída
20	Interruptor
21	Cabo de energia
22	Ventilador
23	Botão de regulagem da corrente
24	Conectores
25	Carcaça / Cobertura
26	Base
27	Tampa frontal
28	Parafuso
29	Parafuso



Rua Norberto Aristides Moreira, 170 | Vila Varela
08558-440 | Poá | SP
Tel.: 11 4735-3191 | 4634-8855
e-mail: assistenciatecnica@intechmachine.com.br

www.intechmachine.com.br