

Intech
MACHINE

INVERSOR PARA SOLDA SMI200

220 V



Manual do Usuário



Parabéns,

Você acaba de adquirir mais um produto com qualidade Intech Machine, empresa preocupada em oferecer sempre qualidade e segurança aos seus usuários. Leia atentamente todas as instruções contidas neste manual para obter o máximo de desempenho e durabilidade do produto.

ATENÇÃO! Não use o aparelho sem ler o manual de instruções.

TERMO DE GARANTIA

Código - XKPO

A Intech Machine oferece ao aparelho constante na Nota Fiscal de venda ao CONSUMIDOR FINAL, fornecida pelo revendedor o prazo total de 12 (doze) meses, já incluído o prazo de garantia: 3 (três) meses e contratual 9 (nove) meses.

GARANTIA LEGAL: a Intech Machine garante o aparelho contra qualquer defeito de fabricação ou material que ocorrer no prazo legal de 90 (noventa) dias, mediante a lei n.º 8.078/90- Código de Defesa do Consumidor, que será contado da data de entrega do aparelho constante na Nota Fiscal de Venda ao Consumidor Final.

GARANTIA CONTRATUAL será regida pelas seguintes condições:

01. Para fins desta garantia contratual o desgaste natural de : fusível, cabo, alça, porta-eletrodo, máscara, escova e picador NÃO SERÃO CONSIDERADOS DEFEITOS DE FABRICAÇÃO.
02. O consumidor final deve obedecer rigorosamente às instruções contidas no manual fornecido pela Intech Machine, com relação ao armazenamento, colocação em uso, instalação, utilização adequada, manutenção preventiva, condições ambientais e características elétricas do produto adquirido, conforme descrito no manual de instruções;
03. Todo e qualquer reparo deve ser executado pelo Posto Autorizado Intech Machine.
04. A garantia abrange a troca gratuita das peças que apresentarem defeito, além da mão-de-obra para execução do reparo e não causam nem uma prorrogação e sequer reinício de tempo de garantia. As partes e peças substituídas passam a ser de propriedade da Intech Machine. Este serviço será executado dentro do prazo acima, mediante apresentação da 1ª via da nota fiscal.
05. A garantia não cobre os custos de remoção e transporte do aparelho para conserto;
06. Não será coberta pela garantia a utilização de insumos não adequados à especificação técnica ou capacidade, conforme definido no manual de instruções, como por exemplo: utilizar água não tratada (lavadoras e bombas); utilizar qualquer tipo de produto químico (lavadoras e aspiradores); danos causados por transporte; uso inadequado ou para fins diferentes daquele especificados no manual; instalação inadequada, errada ou imprópria; instalação contrária às advertências mencionadas no manual de instrução, ou tensão elétrica diferente da especificada; manuseio ou qualquer alteração das características originais do produtos realizada por técnico, empresa ou qualquer outra pessoa não autorizada pela Intech Machine; violação, adulteração ou dano dos lacres existentes no aparelho; operações fora das especificações publicadas no manual de instruções; qualquer dano decorrentes da utilização de componentes não compatíveis com o produto; instalação do equipamento em ambiente físico ou operacional inadequado, que ocasione sobreaquecimento, ou contato do equipamento com agentes químicos agressivos.

O equipamento foi desenvolvido para uso restrito naquele descrito no manual de instrução e não para atender propósitos específicos do consumidor.

As garantias acima especificadas são limitadas às peças e produtos, não incluindo qualquer espécie de dano decorrente do uso dos equipamentos, e isenta-se de qualquer responsabilidade por eventuais danos materiais e/ou pessoais.

Obs.: A Intech Machine reserva-se no direito de alterar os produtos sem prévio aviso, devido as constantes inovações e desenvolvimentos tecnológicos.

Observação: Caso não haja Serviço Autorizado em sua localidade, favor ligar para o telefone (11) 4634-885, ou acessar o site: www.intechmachine.com.br

Nome do Comprador: _____

Nº da Nota Fiscal: _____ Data _____ / _____ / _____

Assinatura e Carimbo do Revendedor: _____

DESCRIÇÃO GERAL

O inversor para solda SMI200 da Intech Machine é uma fonte de energia para soldagem que utiliza tecnologia IGBT. Ele retifica, filtra e converte a energia elétrica AC através de um circuito eletrônico, oferecendo como resultado uma corrente mais estável, suave e controlada do que a oferecida pelos transformadores comuns.

Outras importantes vantagens do inversor SMI200 para os transformadores são:

1) A economia de energia – o SMI200 consome até 80% menos energia elétrica que os transformadores comuns. Ele pode, inclusive, ser utilizado com um gerador;

2) Peso menor e design compacto – Os transformadores pesam cerca de 20 kg enquanto o SMI200 pesa apenas 4kg. frase: Seu baixo peso, seu tamanho compacto, sua alça tiracolo e alça alumínio fazem do SMI200 o produto ideal para serviços em ambientes externos, em lugares altos e outros locais que necessitem de fácil locomoção.

3) Maior ciclo de trabalho – Os transformadores, em geral, limitam o ciclo de trabalho em 10%, que significa 1 minuto de trabalho para cada 9 do equipamento em repouso. O inversor SMI200 oferece um ciclo de trabalho que varia de 40% até 100%, dependendo da intensidade da corrente utilizada. Isso significa muito mais produtividade para o usuário.

O SMI200 pode ser usado em pequenas serralherias e oficinas, na fabricação ou montagens de estruturas leves, em manutenções em geral e também para uso hobby. É indicado para trabalhos com eletrodos revestidos e básicos de até 4mm. Ele consegue manter um arco estável para uma solda uniforme, segura e de ótima qualidade na soldagem dos materiais como aço baixo carbono, aço inoxidável, aço especial, ligas de aço e ferro fundido.

O inversor para solda SMI200 tem um amplo ajuste da corrente de soldagem, regulado por uma chave rotatória no painel frontal. Além disso, o SMI200 possui sistema de refrigeração por ventilador e conta com um sensor de temperatura que indica qualquer eventual sobreaquecimento.

Além de todos estes recursos e funcionalidades, acompanham o produto os seguintes acessórios:

- Um cabo de solda com porta eletrodos;
- Um cabo de solda negativa com garra;
- Uma máscara;
- Uma escova de aço;
- Um picador de solda;

SEGURANÇA

Este manual considera que o usuário tem os conhecimentos suficientes para entender e operar a máquina, podendo obter assim uma soldagem de qualidade de acordo com o material que esteja utilizando.

Todo o trabalho deve ser executado por pessoal especializado, familiarizado com o funcionamento do equipamento. O funcionamento incorreto do equipamento pode resultar em situações perigosas que podem dar origem a ferimentos no operador e danos no equipamento. Sempre respeite todas as regras de segurança listadas abaixo.

2.1 - EPI (Equipamento de Proteção Individual)



- Utilize Equipamentos de Proteção Individual como luvas de proteção, mangotes, aventais, protetores auriculares, máscaras de solda e proteção respiratória.
- Nunca solde sem o uso da máscara de solda com lente de escurecimento adequada pois o arco da solda produz luminosidade intensa que pode prejudicar a visão.
- Ruído excessivo pode provocar danos à audição. Utilize sempre protetores auriculares como forma de proteção. Não permita que outras pessoas permaneçam no ambiente com ruído excessivo sem proteção.

2.2 - Ambiente de trabalho



- Nunca utilize a máquina em local que contenha produtos inflamáveis ou explosivos, pois haverá um sério risco de incêndio;
- Proteja-se contra choques elétricos isolando-se do trabalho e solo. Use material isolante seco, como esteiras secas de borracha, madeira seca, madeira compensada, ou outro isolante seco grande o suficiente para cobrir toda a área de contato com o solo durante a obra;
- Proteja o ambiente de trabalho, através de cortinas de solda, para evitar que os raios de solda se propaguem para os demais ambientes do local;
- certifique-se que nenhuma pessoa não autorizada encontre-se dentro da área de operação do equipamento quando este estiver em funcionamento.

2.3 - Risco de choque elétrico

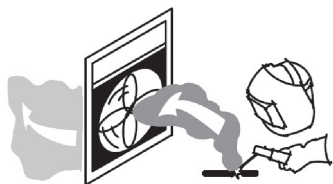


- Verifique se todos os cabos estão corretamente conectados antes de ligar o equipamento;
- Jamais trabalhe sob chuva, em ambientes alagados ou com mãos, luvas e roupas molhadas;
- Nunca puxe o inversor SMI200 pelo cabo de alimentação, pelo porta-eletrodo ou pela garra negativa, pois este procedimento pode danificar o equipamento e causar acidentes;
- Jamais toque nas conexões de saída de energia da máquina;
- Pessoas que utilizam marca-passo ou equipamentos similares não devem operar este tipo de equipamento, pois eles são fortes fontes de eletromagnetismo, que podem causar interferência nestes aparelhos.

2.4 - Gases da solda podem ser nocivos à saúde



- Utilize sempre equipamento de proteção respiratória;
- Instale a máquina em um ambiente arejado e ventilado.



- Utilize exaustor ou ventilador para evitar que os fumos e gases da solda sejam respirados pelo operador.

2.5 - Segurança no Manuseio

- Nunca permita que outra pessoa além do operador ajuste a máquina;
- Jamais abra a carcaça da máquina. Qualquer manutenção no equipamento somente deve ser feita por pessoal autorizado. Se necessário, leve a máquina a uma assistência técnica autorizada Intech Machine;
- Opere sempre respeitando o fator de trabalho da máquina para evitar sobrecarga.

ESPECIFICAÇÕES TÉCNICAS

| <i>Inversora</i> | <i>Especificações</i> |
|---|-----------------------|
| Faixa de corrente | 70A - 200A |
| Capacidade Eletrodo | 2,0 a 4 mm |
| Ciclo de trabalho 110A 150A 200A | 100% 60% 35% |
| Voltagem | 220 V |
| Potência | 7,2Kva |
| Frequência | 60 Hz |
| Frequência IGBT | 40kHz |
| Classe de Proteção | IP21S |
| Ciclo de isolamento | F |
| Tensão em Vazio (V) | 75 V |
| Peso líquido | 5kgs |

FATOR DE TRABALHO

Fator de trabalho é o tempo em que o operador pode soldar dentro de um intervalo de 10 minutos. Por exemplo: uma máquina com fator de trabalho de 80% pode trabalhar por 8 minutos e deve descansar por 2 minutos, e assim sucessivamente.

INSTALAÇÃO

4.1 - Desembalagem

- Ao receber seu SMI200, retire todo o material da embalagem e verifique se houve algum dano decorrente do transporte;
- Antes de descartar a embalagem, verifique se foram retirados todos os materiais e acessórios;
- Remova todo e qualquer material que possa obstruir a passagem do ar para não diminuir a refrigeração do equipamento.

4.2 - Local de trabalho

- O SMI200 deve ser instalado numa área de trabalho limpa, seca e sem a presença de materiais corrosivos ou inflamáveis;
- Assegure que exista uma ventilação adequada para o SMI200. É necessário deixar um corredor de circulação de, pelo menos, 50 cm de largura em torno do equipamento;
- O equipamento não deve ser armazenado em ambiente com umidade relativa superior a 50%.
- Certifique-se que não tenha nenhum metal em contato com as partes elétricas da máquina antes de ligar a mesma;
- Não instale a máquina em uma superfície com inclinação superior a 15°, pois irá gerar um risco de tombamento;

4.3 - Alimentação elétrica

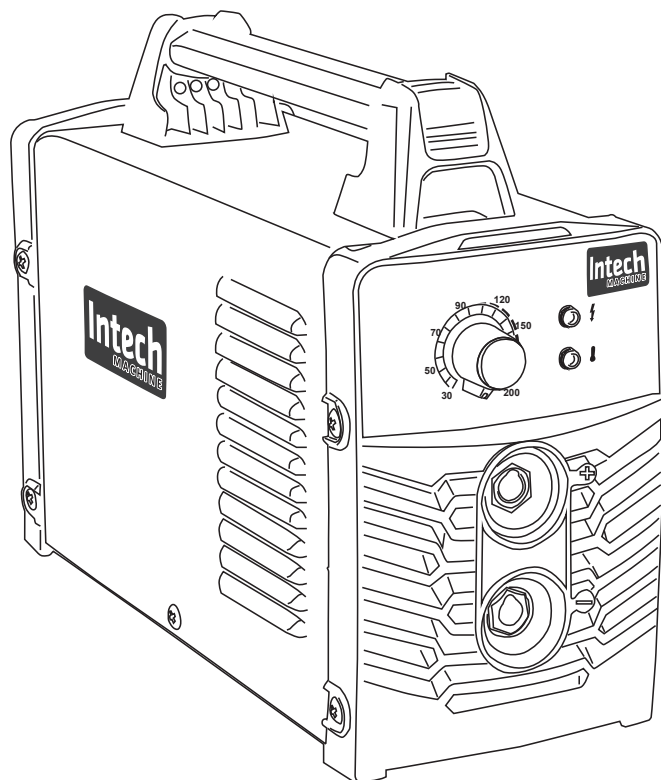
- O SMI200 deve ser instalado a partir de uma linha elétrica independente, com fusíveis e disjuntores de proteção adequadamente dimensionados;
- A presença de outros equipamentos pesados utilizando da mesma rede elétrica pode causar rádio interferência;
- Se a rede e a área de trabalho estiverem muito distantes, utilize cabos com uma seção maior para diminuir a resistência elétrica do circuito de soldagem, minimizando a queda da tensão, que pode reduzir a corrente disponível e tornar o arco instável.

4.4 - Aterramento

- O terminal de aterramento está ligado ao chassi da Fonte. Este deve estar conectado a um ponto eficiente de aterramento da instalação elétrica geral. Utilize um cabo de indução de no mínimo 6,0 mm para fazer a conexão terra. Para isso conecte o fio terra com o parafuso na parte traseira do chassi identificado como terra.
- Há duas formas de ligar os cabos nos equipamentos inversores de solda: conexão positiva CC+, onde liga-se o terra no “-”, e conexão negativa CC-, onde liga-se o terra no “+”.
- Deve-se fazer a escolha adequada em função da demanda do trabalho a realizar. Uma escolha inadequada causará instabilidade do arco, maior quantidade e volume de respingos. Se tais problemas acontecerem, troque a polaridade.

4.5 - Conexão dos cabos

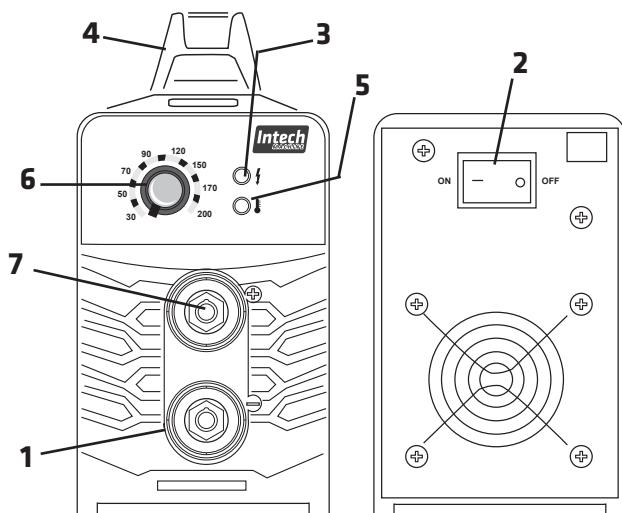
- Conecte corretamente a tocha porta eletrodo. Para isso, encaixe e fixe o plug no soquete indicado como polaridade “-”;
- Repita a operação com o terra, encaixando e fixando o plug no soquete indicado como polaridade “+”. A garra na outra ponta do terminal deverá ser fixada na área de trabalho.



OPERAÇÃO

5.1 - Painel de utilização

- 1) Terminal de saída negativo;
- 2) Chave Liga Desliga - para ligar e desligar o equipamento;
- 3) Lâmpada piloto, que indica se o equipamento está ou não ligado;
- 4) Alça para transporte;
- 5) Lâmpada para indicação de super aquecimento;
- 6) Potenciômetro para regulagem da corrente de solda.
- 7) Terminal de saída positivo.



5.2 - Processo de soldagem

- Coloque a chave Liga/Desliga na posição "Liga". A lâmpada piloto irá acender e o micro-ventilador passará a girar criando o fluxo de ar necessário à refrigeração do equipamento;
- Ajuste o potenciômetro para obter a corrente de soldagem desejada. Em geral, as correntes adequadas para soldar correspondem às mencionadas no quadro abaixo:

| | | | |
|-----------------------------|----------|-----------|-----------|
| <i>Diâmetro (mm)</i> | 2,50 | 3,30 | 4,00 |
| <i>Corrente (A)</i> | 70 - 110 | 110 - 150 | 150 - 200 |

- Abra o arco e, se necessário, reajuste a corrente;
- Risque o eletrodo contra o metal e, em seguida, levante-o para que se forme um arco com o comprimento adequado, de aprox. 2 mm.
- Se o arco for muito comprido, ele apresentará interrupções. Por outro lado, se a ponta do eletrodo ficar encostada no metal, ele irá derreter-se e colar-se ao metal, inviabilizando o processo de soldagem;
- Depois de formado o arco, desloque o eletrodo horizontalmente num ângulo de 60° em relação ao metal;
- Quando o eletrodo estiver com um tamanho inferior a 2 cm ele deve ser substituído;
- Se o ciclo de trabalho for ultrapassado, os componentes internos poderão se aquecer demasiadamente. Neste momento, o equipamento se desligará automaticamente e o led de super aquecimento se acenderá. Decorrido algum tempo para que o equipamento possa se resfriar, ele voltará a operar normalmente e o led se apagará.

LIMPEZA E MANUTENÇÃO

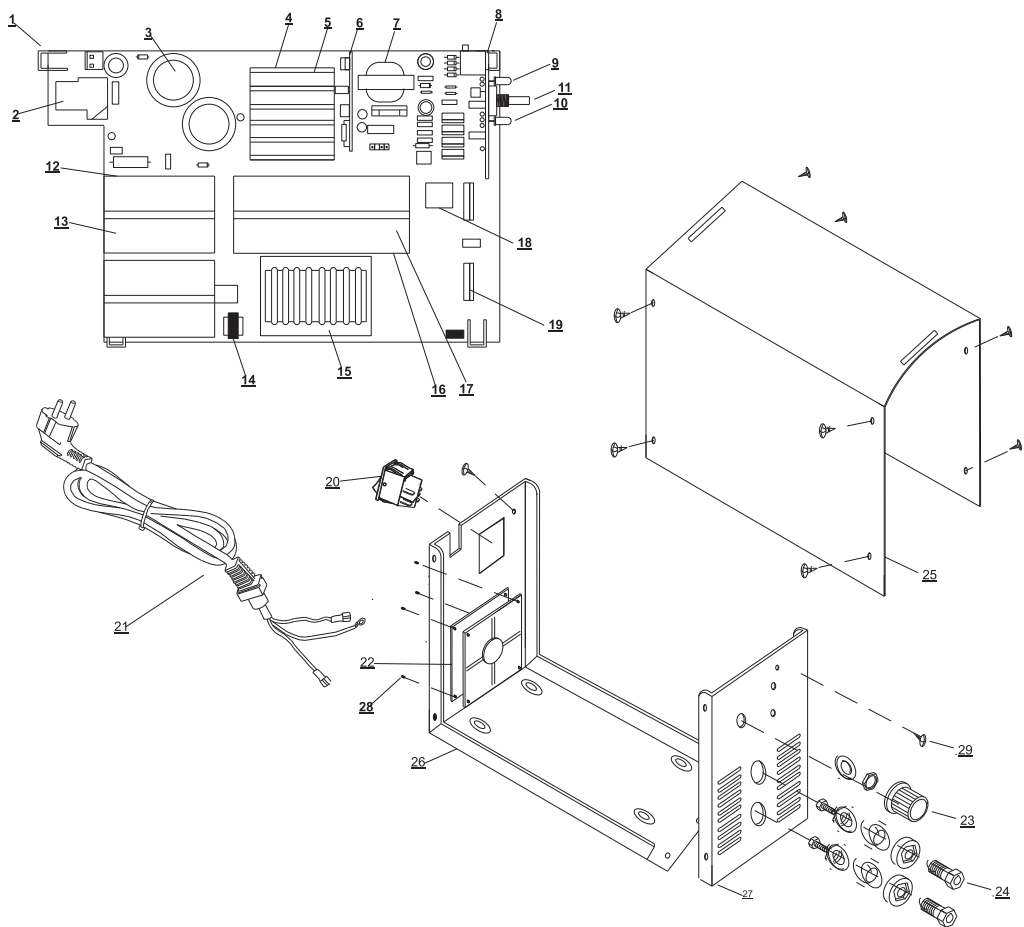
6.2 - Limpeza

- O SMI200 não requer nenhum serviço diferenciado para sua manutenção;
- Limpe a parte externa do seu inversor com um pano;
- Limpe também, pelo menos uma vez por mês, a parte interna do SMI200 utilizando ar comprimido seco;
- Verifique sempre o aperto das conexões elétricas e a fixação dos componentes;
- Confira sempre as condições dos cabos elétricos. Se houver rachaduras na isolação de fios ou cabos, estes devem ser imediatamente substituídos.

6.2 - Guia de solução de problemas

| Problema | Causa | Solução |
|---|---|--|
| O equipamento não liga | Falha no fornecimento de energia elétrica | Verifique a rede elétrica |
| | Cabo de alimentação rompido | Substitua o cabo |
| | Fusível queimado | Troque o fusível |
| Dificuldade para abrir ou manter o arco aberto | Eletrodo de má qualidade | Substitua o eletrodo |
| | Falha no fornecimento de energia elétrica | Verifique a rede elétrica |
| | Bitola da extensão do cabo de energia subdimensionada | Troque a extensão por uma de bitola superior |
| Equipamento superaquecendo | Falta de ventilação | Desbloqueie a ventilação |
| | Ciclo de trabalho inadequado | Verifique o ciclo de trabalho adequado para a corrente utilizada |
| Excesso de respingos | Corrente alta demais para a especificação do eletrodo | Ajuste a corrente elétrica |
| Operador recebe choque ao tocar o equipamento ou os cabos | Equipamento não aterrado | Providencie o aterramento adequado |

VISTA EXPLODIDA



| Nº | Nome |
|-----------|--|
| 1 | Placa principal |
| 2 | Relé |
| 3 | Capacitor |
| 4 | Ponte retificadora |
| 5 | Retificador |
| 6 | Interruptor de fornecimento de energia |
| 7 | Transformador |
| 8 | Placa de controle |
| 9 | LED indicador de funcionamento |
| 10 | LED indicador de sobreaquecimento |
| 11 | Ajustador de corrente |
| 12 | IGBT |
| 13 | Dissipador de calor |
| 14 | Condutor do transformador |
| 15 | Transformador principal |
| 16 | Diodo de recuperação rápida |

| Nº | Nome |
|-----------|--------------------------------|
| 17 | Dissipador de calor |
| 18 | Desviador |
| 19 | Terminal de Saída |
| 20 | Interruptor |
| 21 | Cabo de energia |
| 22 | Ventilador |
| 23 | Botão de regulação da corrente |
| 24 | Conectores |
| 25 | Carcaça / Cobertura |
| 26 | Base |
| 27 | Tampa frontal |
| 28 | Parafuso |
| 29 | Parafuso |



Rua Norberto Aristides Moreira, 170 | Vila Varela
08558-440 | Poá | SP
Tel.: 11 4735-3191 | 4634-8855
e-mail: assistenciatecnica@intechmachine.com.br

www.intechmachine.com.br