

Intech
MACHINE

FURADEIRA DE BANCADA DB16



Parabéns,

Você acaba de adquirir mais um produto com qualidade Intech Machine, empresa preocupada em oferecer sempre qualidade e segurança aos seus usuários. Leia atentamente todas as instruções contidas neste manual para obter o máximo de desempenho e durabilidade do produto.

ATENÇÃO: Não use o aparelho sem ler o Manual de Instruções.

TERMO DE GARANTIA

A Intech Machine oferece ao aparelho constante na Nota Fiscal de venda ao CONSUMIDOR FINAL, fornecida pelo revendedor o prazo total de 12 (doze) meses, já incluído o prazo de garantia: 3 (três) meses e contratual 9 (nove) meses.

GARANTIA LEGAL: a Intech Machine garante o aparelho contra qualquer defeito de fabricação ou material que ocorrer no prazo legal de 90 (noventa) dias, mediante a lei n.º 8.078/90- Código de Defesa do Consumidor, que será contado da data de entrega do aparelho constante na Nota Fiscal de Venda ao Consumidor Final.

GARANTIA CONTRATUAL será regida pelas seguintes condições:

A garantia Intech Machine não cobre:

- Defeitos decorrentes de:

* mau uso ou uso indevido;

* queda do aparelho ou transporte inadequado;

* adição de peças adquiridas de outro fornecedor;

* ligação do equipamento em tensão inadequada ou oscilação de tensão de alimentação;

* falta de manutenção preventiva do equipamento;

- Caso o produto tenha sido alterado, ajustado ou consertado por pessoas não autorizada Intech Machine;

- Caso qualquer peça, parte ou componente do produto seja caracterizado como não original.

Estão excluídos da garantia, desgaste natural de peças do produto, quedas, impactos e uso inadequado do equipamento ou fora do propósito para o qual foi projetado.

O equipamento foi desenvolvido para uso restrito naquele descrito no manual de instrução e não para atender propósitos específicos do consumidor.

As garantias acima especificadas são limitadas às peças e produtos, não incluindo qualquer espécie de dano decorrente do uso dos equipamentos, e isenta-se de qualquer responsabilidade por eventuais danos materiais e/ou pessoais.

A garantia não cobre despesas de frete ou transporte do equipamento até a Assistência Técnica Intech Machine mais próxima, sendo que os custos serão de responsabilidade do consumidor.

Obs.: A Intech Machine reserva-se no direito de alterar os produtos sem prévio aviso, devido as constantes inovações e desenvolvimentos tecnológicos.

Observação: Caso não haja Serviço Autorizado em sua localidade, favor ligar para o telefone (11) 4634-8855, ou acessar o site: www.intechmachine.com.br

Nome do Comprador: _____

Nº da Nota Fiscal: _____ Data _____ / _____ / _____

Assinatura e Carimbo do Revendedor: _____

Sumário

1 - INTRODUÇÃO	Pg 05
2 - INSTRUÇÕES GERAIS DE SEGURANÇA	Pg 05
3 - ORIENTAÇÕES GERAIS	Pg 06
4 - COMPONENTES DA FURADEIRA DE BANCADA	Pg 07
5 - DADOS TÉCNICOS	Pg 08
6 - INSTRUÇÕES DE MONTAGEM	Pg 08
7 - LIMPEZA E MANUTENÇÃO	Pg 12
8 - VIDA ÚTIL	Pg 12
9 - GUIA DE SOLUÇÕES DE PROBLEMAS	Pg 12



Parabéns,

Você acaba de adquirir mais um produto com qualidade Intech Machine, empresa preocupada em oferecer sempre qualidade e segurança aos seus usuários. Leia atentamente todas as instruções contidas neste manual para obter o máximo de desempenho e durabilidade do produto.

INTRODUÇÃO

A furadeira de bancada Intech Machine é ideal para perfurações em geral, sendo utilizada em carpintarias, serralherias, oficinas entre outros.

Conserve este manual para futuras consultas.

ADVERTÊNCIA

Leia atentamente o manual completo antes de tentar utilizar este equipamento. Assegure-se de ler e compreender a todas as advertências e precauções contidas ao longo deste manual.

INSTRUÇÕES GERAIS DE SEGURANÇA

- Antes de ligar a furadeira de bancada à uma fonte de energia (tomada, etc.), certifique-se de que a tensão de alimentação é a mesma do produto adquirido.
- Mantenha a área de trabalho limpa, organizada e iluminada.
- Não use o equipamento em ambientes explosivos, bem como frente à presença de líquidos inflamáveis, gases ou pó. Equipamentos elétricos geram faíscas, que podem provocar incêndios.
- Mantenha os observadores, crianças e visitantes longe do equipamento enquanto está em operação. As distrações podem causar a perda de controle do equipamento.
- Não modifique o plugue em hipótese alguma. O plugue do produto deve encaixar completamente na tomada.
- Proteja o produto de intempéries (chuva, sol, poeira, umidade, etc...) e o mantenha em local arejado, garantindo a renovação do ar.
- Não force o cabo elétrico. Nunca use o cabo para transporte do equipamento ou para remove-lo da tomada. Mantenha o cabo longe do calor, óleo, cantos vivos e partes móveis. Caso o cabo esteja danificado e seja necessária a troca do mesmo, procure um profissional autorizado. Cabos danificados aumentam o risco de choque elétrico.
- Utilize sempre EPIs (Equipamentos de proteção individual), tais como óculos de proteção, máscara contra poeira, protetores auriculares e luvas, reduzindo os riscos de acidentes e ferimentos pessoais.
- Utilize roupas apropriadas. Não utilize acessórios tais como anéis, correntes, brincos, entre outros, pois podem ficar presos às partes móveis do equipamento. Pessoas com cabelos longos devem prendê-los antes da utilização do equipamento.
- Certifique-se sempre de que o produto está desligado antes de conectá-lo à rede elétrica, bem como antes de levá-lo ou transportá-lo.

- Não force o equipamento além do limite, pois danifica o produto, diminuindo o rendimento e a vida útil do produto.
- Sempre desligue o equipamento antes de efetuar qualquer tipo de ajuste, manutenção, limpeza ou mudança de acessórios.
- Utilize apenas peças e partes originais para garantir a segurança do equipamento.
- Se durante a utilização ocorrer uma queda ou quebra de alguma parte do equipamento, desligue-o imediatamente.
- Reparos e trocas de peças devem ser feitos apenas pelo serviço autorizado Intech Machine.
- Inspeção o produto antes da instalação e da operação, e caso seja detectada qualquer avaria ou defeito, não utilize o equipamento e entre em contato diretamente com a Assistência Técnica Intech Machine.
- Se o equipamento apresentar excesso de faísca dentro da caixa do motor ou ruído excessivo, desligue-o imediatamente e leve-o até uma Assistência Técnica Autorizada Intech Machine mais próxima.
- Remova qualquer chave de ajuste antes de ligar a ferramenta. Uma chave do mandril ou de ajuste conectada a uma parte rotativa da ferramenta, pode resultar em ferimento pessoal;
- Nunca opere a furadeira de bancada sem a proteção da correia ou com a mesma aberta. Risco de acidentes;
- A mudança de rotação (polia/correia) deve ser realizada sem ajuda de outra pessoa, para que não haja acionamentos involuntários;
- Nunca utilize brocas de diâmetro maior que a capacidade da furadeira;
- Nunca altere o diâmetro das polias (motora e movida), pois estas são projetadas para proporcionar a rotação indicada nas placas de identificação da furadeira;
- Antes de efetuar a furação, certifique-se de que a peça a ser furada esteja devidamente presa.
- Não use o equipamento se o interruptor liga/desliga não funcionar adequadamente. Qualquer ferramenta que não pode ser controlada com o interruptor é perigosa e deve ser reparada;
- Sempre ligue a máquina antes de entrar em contato com o material a ser trabalhado.
- A instalação elétrica do equipamento deve ser feita com auxílio de um técnico capacitado para fazer avaliação das condições gerais da rede elétrica, dispositivo de alimentação e proteções adequadas.

ORIENTAÇÕES GERAIS

Para garantir uma boa estabilidade da furadeira de bancada é necessário parafusar a base do equipamento sobre uma mesa plana, horizontal e nivelada, através de parafusos.

Instale sempre o equipamento em local seco e protegido de intempéries.

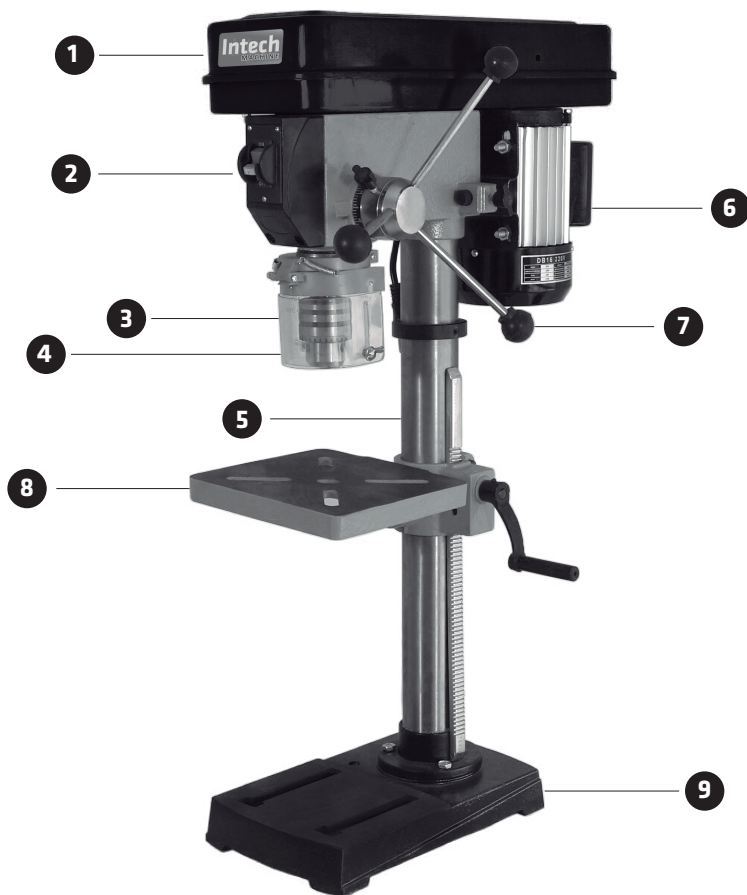
Sempre proporcione uma distância mínima de 30 cm entre a furadeira e as paredes ou demais obstáculos, garantindo uma boa ventilação durante a operação e fácil acesso para a realização de manutenções e limpeza da máquina.

A pressão excessiva sobre a ferramenta não aumenta a velocidade de furação, e sim danifica o acessório, diminuindo o rendimento e a vida útil da ferramenta.

Utilize sempre brocas afiadas e em bom estado de conservação.

Verifique sempre a rotação adequada para cada tipo de material a ser furado, pois isto garantirá um melhor rendimento.

COMPONENTES DA FURADEIRA DE BANCADA



- 1 Proteção da correia
- 2 Interruptor de acionamento
- 3 Capa de proteção do Mandril
- 4 Mandril
- 5 Coluna

- 6 Motor
- 7 Alavanca de avanço
- 8 Mesa
- 9 Base

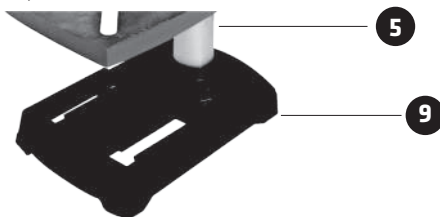
DADOS TÉCNICOS

Modelo	DB - 16
Capacidade de furação	16 mm
Tensão	127V ou 220V (Não é Bivolt)
Frequência	60Hz
Motor	1/2 HP
N° de velocidade	9 velocidades
Rotação do mandril	310 rpm à 2.850 rpm
Eixo do mandril	B16
Altura total	840 mm
Distância Mandril / Base	524 mm
Distância Mandril / Mesa	400 mm
Profundidade de perfuração	60 mm
Dimensão mesa	200 x 200 mm
Dimensão base	320 x 200 mm
Diâmetro da coluna	60 mm
Peso	26,1 kgs

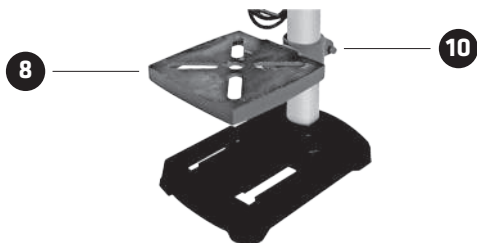
INSTRUÇÕES DE MONTAGEM

Segue instruções para montagem da furadeira de bancada:

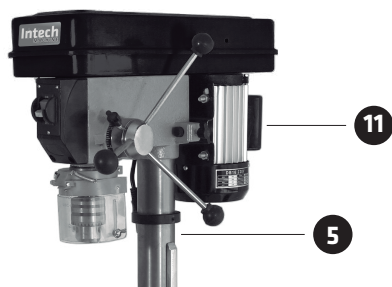
Posicione a base (9) sobre uma bancada nivelada;
Coloque a coluna (5) sobre a base, alinhando os furos;
Fixe a coluna na base parafusando o conjunto;



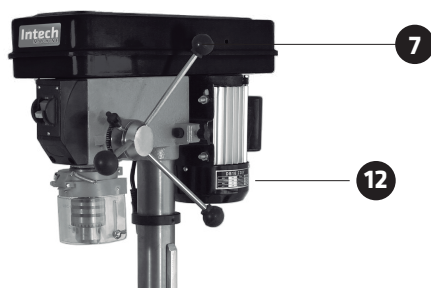
Após fixado a coluna na base, instale a mesa (8), apertando-a através do parafuso de aperto da mesa (10):



Para montar o cabeçote (11), coloque-o sobre a coluna (5), alinhando o mesmo com a mesa e a base. Após o alinhamento, fixe o cabeçote apertando os parafusos.

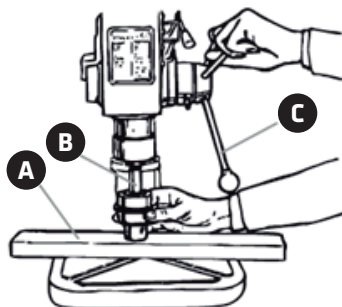


Para instalar as hastes da alavanca de avanço (7), basta parafusá-las no sistema de avanço (12):

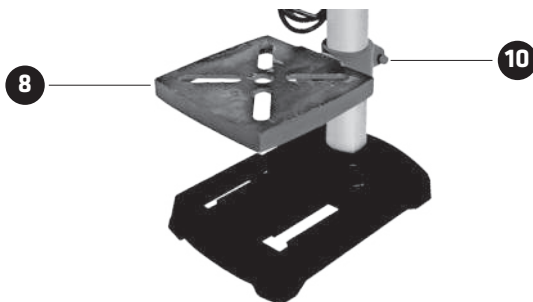


Para instalar o mandril, certifique-se de que o equipamento esteja desligado e com o plugue fora da tomada.

- 1) Coloque uma peça de madeira (A) sobre a mesa, a fim de proteger o mandril e a mesa.
- 2) Coloque o eixo do mandril (B) no eixo árvore da furadeira.
- 3) Abaixar o sistema de avanço da furadeira girando as hastes de avanço (C), como se fosse furar, até que o sistema esteja acoplado.

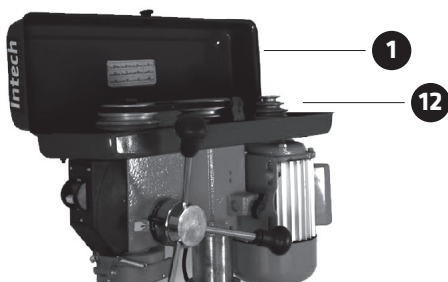


Para ajustar a altura da mesa móvel ou gira-la, solte o parafuso de aperto da mesa (10), posicione a mesa na altura desejada e/ou gire para a posição desejada e aperte novamente o parafuso de aperto da mesa:



Para ajustar a velocidade da furadeira, certifique-se de que o equipamento está desligado e o plugue fora da tomada.

- 1) Abra a Tampa do Protetor de Correia (1) e afrouxe a trava de tensão da correia (12), localizada na parte externa.
- 2) Escolha a velocidade para a furação (ver o adesivo fixado no interior da tampa do protetor de correia) e mova a correia até a posição correta para a velocidade desejada.
- 3) Empurre o motor para trás até atingir a tensão desejada na correia.
- 4) Quando a tensão desejada for atingida, fixe a trava de tensão da correia (12).



Recomendação de rotação X material

Faixa de velocidade	Madeira Ø broca		Alumínio / Zinco / Latão Ø broca		Ferro / Aço Ø broca	
3.100 rpm	9,5 mm	3/8"	5,6 mm	7/32"	2,4 mm	3/32"
2.340 rpm	12,7 mm	1/2"	8,7 mm	11/32"	4,0 mm	5/32"
1.720 rpm	-	-	12,0 mm	15/32"	6,4 mm	1/4"
1.100 rpm	-	-	-	-	7,9 mm	5/16"
650 rpm	-	-	-	-	9,5 mm	3/8"

Para garantir uma boa estabilidade da furadeira de bancada é necessário parafusar a base do equipamento sobre uma mesa plana, horizontal e nivelada, através de parafusos.

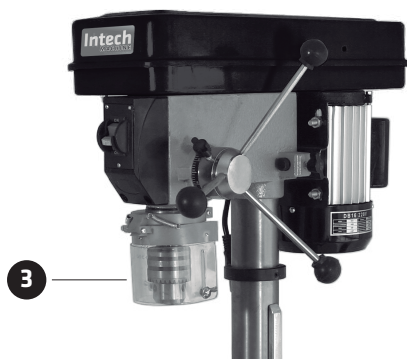
Sempre proporcione uma distância mínima de 30 cm entre a furadeira e as paredes ou demais obstáculos, garantindo uma boa ventilação durante a operação e fácil acesso para a realização de manutenções e limpeza da máquina.

Interruptor de acionamento

O interruptor de acionamento (2) possui duas posições, liga e desliga. Para acionar a máquina basta erguer o interruptor.



Para instalar as brocas, certifique-se que o equipamento encontra-se desligado e fora da tomada, abra a capa de proteção do mandril (3) e abra o mandril de modo a permitir a inserção da broca. Feche o mandril e certifique-se de que a broca esteja bem centrada. Com auxílio da chave do mandril, faça o aperto das castanhas do mandril utilizando os três furos do mandril.



LIMPEZA E MANUTENÇÃO

Antes de efetuar limpeza, manutenção ou inspeção, verifique se o equipamento encontra-se desligado e fora da tomada.

Para manter a segurança e confiabilidade do produto, somente pessoal autorizado Intech Machine devem efetuar qualquer manutenção e/ou ajustes.

Realize manutenções preventivas:

- Faça a limpeza externa do equipamento utilizando apenas produtos com PH neutro. Jamais utilize qualquer tipo de solventes;
- A tensão e o estado das correias devem ser verificados semanalmente. Caso as correias estejam com sinais de desgaste, providencie a substituição.
- Reaperte os parafusos e porcas a cada três meses.

VIDA ÚTIL

A vida útil da Furadeira de bancada DB16 é de aproximadamente 5 anos, as condições de uso e cuidados tomadas durante sua operação afetam diretamente esse período. Siga as instruções gerais de segurança (item 4) com o intuito de preservar a vida útil do produto.

GUIA DE SOLUÇÕES DE PROBLEMAS

Problema	Causa	Solução
O equipamento não liga	Queda ou falta de tensão na rede	Verifique a instalação e/ou aguarde a estabilização da rede.
	Chave liga/desliga danificada.	Encaminhe o produto para a assistência técnica Intech Machine.
	Motor elétrico monofásico danificado.	Encaminhe o produto para a assistência técnica Intech Machine.
Broca não fura	Correia frouxa	Estique a correia através da trava de tensão.
	Broca mal fixada	Fixe corretamente a broca.
	Broca gasta ou com afiação incorreta	Afie a broca ou substitua por uma nova.
	Fim de curso do avanço do eixo árvore	Certifique -se que é possível avançar com eixo árvore sobre a peça que se deseja furar.
Ruído ou vibração anormais.	Fixação incorreta	Fixe a base da furadeira em uma bancada estável e plana.
	Correias desalinhas	Alinhe as correias.
	Correias gastas	Substitua as correias.
	Correias soltas	Estique as correias.
	Mandril com defeito	Substitua o mandril.
Aquecimento excessivo	Velocidade incorreta	Veja a Tabela de Velocidades.
	Broca desgastada	Afie ou substitua a broca.
	Broca não adequada ao material	Utilize a broca adequada ao material.
	Necessita lubrificação	Lubrifique onde for necessário.
	Força inadequada na alavanca	Aplique menor esforço.
Outros	-	Encaminhe o produto para a assistência técnica Intech Machine.



Razão Social: Semar Import Atacadista LTDA
CNPJ: 07.075.388/0001-39
Rua Norberto Aristides Moreira, 170 | Vila Varela
08558-440 | Poá | SP
4735-3191 | 4634-8855
e-mail: assistenciatecnica@intechmachine.com.br
www.intechmachine.com.br