



**BOMBA PULVERIZADORA
À PISTÃO
PULV22**
Manual do Usuário



Parabéns,

Você acaba de adquirir mais um produto com qualidade Intech Machine, empresa preocupada em oferecer sempre qualidade e segurança aos seus usuários. Leia atentamente todas as instruções contidas neste manual para obter o máximo de desempenho e durabilidade do produto.

ATENÇÃO! Não use o aparelho sem ler o manual de instruções.

TERMO DE GARANTIA

A Intech Machine oferece ao aparelho constante na Nota Fiscal de venda ao CONSUMIDOR FINAL, fornecida pelo revendedor o prazo total de 6 (seis) meses, já incluído o prazo de garantia Legal 3 (três) meses e contratual 3 (três) meses.

GARANTIA LEGAL: a Intech Machine garante o aparelho contra qualquer defeito de fabricação ou material que ocorrer no prazo legal de 90 (noventa) dias, mediante a lei n.º 8.078/90- Código de Defesa do Consumidor, que será contado da data de entrega do aparelho constante na Nota Fiscal de Venda ao Consumidor Final.

GARANTIA CONTRATUAL será regida pelas seguintes condições:

01. O consumidor final deve obedecer rigorosamente às instruções contidas no manual fornecido pela Intech Machine, com relação ao armazenamento, colocação em uso, instalação, utilização adequada, manutenção preventiva, condições ambientais e características elétricas do produto adquirido, conforme descrito no manual de instruções;
02. Todo e qualquer reparo deve ser executado pelo Posto Autorizado Intech Machine.
03. A garantia abrange a troca gratuita das peças que apresentarem defeito, além da mão-de-obra para execução do reparo e não causam nem uma prorrogação e sequer reinício de tempo de garantia. As partes e peças substituídas passam a ser de propriedade da Intech Machine. Este serviço será executado dentro do prazo acima, mediante apresentação da 1ª via da nota fiscal.
04. A garantia não cobre os custos de remoção e transporte do aparelho para conserto;

FICAM EXCLUÍDOS DA GARANTIA:

01. Defeitos e danos provocados por uso em desacordo com as instruções contidas no Manual do Proprietário; acidentes (queda, fogo, etc.); utilização de peças não originais e consertos e/ou manutenção realizados por oficinas e/ou técnicos não autorizados;
 02. Arranhões, fissuras, trincas, ou qualquer outro tipo de dano causado a superfície em razão de violação ou movimentação (transporte e/ou estocagem pelo revendedor); Falta de revisões preventivas, lubrificação e limpeza; Avarias decorrentes do uso de óleo e graxa incorretos e fenômenos da natureza;
 03. Peças que sofrem desgaste natural com o uso como, lubrificantes, filtros, tampa de óleo, pistões, cilindro, válvulas, anéis de pistão, engrenagens, vedações e itens similares;
 04. Produtos Violados.
 05. Quebra ou danos provocados por uso inadequado, ou proveniente da utilização do produto para fins comerciais, de aluguel, ou de uso intensivo.
 06. Produtos sem nota fiscal de venda ou com o termo de garantia preenchido incorretamente.
- O equipamento foi desenvolvido para uso restrito naquele descrito no manual de instrução e não para atender propósitos específicos do consumidor.
- As garantias acima especificadas são limitadas às peças e produtos, não incluindo qualquer espécie de dano decorrente do uso dos equipamentos, e isenta-se de qualquer responsabilidade por eventuais danos materiais e/ou pessoais.

Obs.: A Intech Machine reserva-se no direito de alterar os produtos sem prévio aviso, devido as constantes inovações e desenvolvimentos tecnológicos.

Observação: Caso não haja Serviço Autorizado em sua localidade, favor ligar para o telefone (11) 4634-8855, ou acessar o site: www.intechmachine.com.br

Nome do Comprador: _____

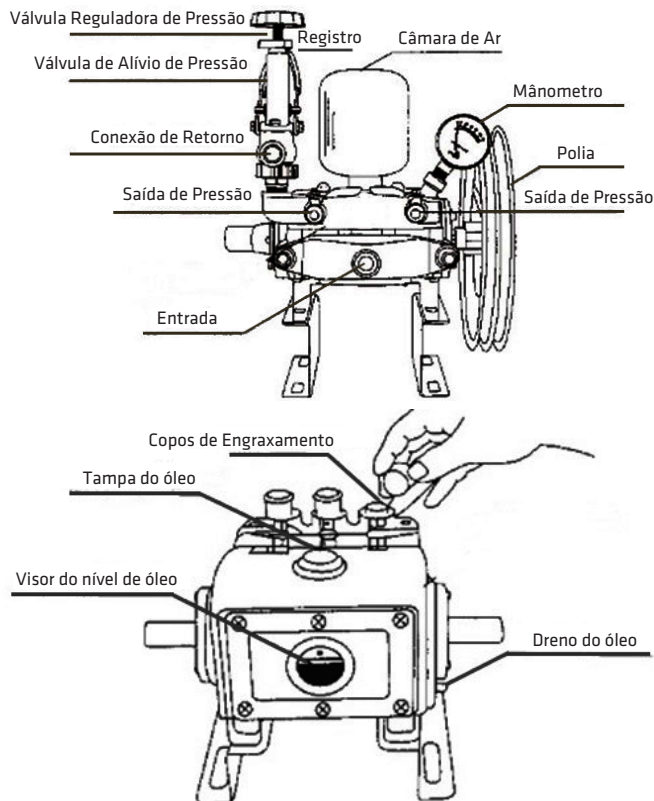
Nº da Nota Fiscal: _____ Data _____ / _____ / _____

Assinatura e Carimbo do Revendedor: _____

Índice

1. ESPECIFICAÇÕES TÉCNICAS	5
2. AVISOS DE SEGURANÇA	6
3. APLICAÇÃO	7
4. LOCAL DE TRABALHO	7
5. MONTAGEM	7
5.1 CÁLCULO DA POLIA	8
6. OPERAÇÃO	9
7. MANUTENÇÃO	9
7.1 ABASTECIMENTO DO ÓLEO	9
7.2 ABASTECIMENTO DA GRAXA	9
8. RECICLAGEM E ELIMINAÇÃO	10
9. RESOLUÇÃO DE PROBLEMAS	10

1. ESPECIFICAÇÕES TÉCNICAS



Material da Bomba	Ferro Fundido
Material Carter	Alumínio
Potência do Motor Elétrico	De 1,5 KW a 2,0 KW
Potência do Motor Combustão	De 2HP a 4HP
Pressão Máxima	45 BAR
Fluxo de Água	15 - 22 l/min
Rotação Máxima	1.200 rpm
Controle de Pressão	Ajustável
Capacidade Máxima Tanque de Óleo	800 ml
Pistão	3 pistões de 22 mm
Torneira de Saída	1/2"
Linha Sucção	3/4"
Linha de Saída	2x1/4"
Saída de Descarga de Pressão	3/4"
Peso	8,5 kg

2. AVISOS DE SEGURANÇA

- 1). Ao abrir a embalagem, verifique todos os itens que compõem, na falta de algum item ou produto danificado procure o vendedor do produto;
- 2). Este produto não foi projetado para o uso por pessoas (incluindo crianças) com capacidade física, sensorial ou mental reduzida, ou falta de experiência e conhecimento, a menos que tenham recebido supervisão ou instrução a respeito do uso do produto por uma pessoa responsável por sua segurança;
- 3). Crianças devem ser supervisionadas para garantir que elas não brinquem com o produto;
- 4). Certifique-se de que toda pessoa que for operar a equipamento tenha lido as instruções de segurança e uso;
- 5). A Bomba não deve ser usada por pessoas sob a influência de álcool ou drogas;
- 6). Para sua segurança, sempre use óculos de proteção, máscara, protetor auricular, calçado com solado antiderrapante e capacete;
- 7). Só opere com o equipamento se o mesmo estiver em perfeito estado. Não use o equipamento se o mesmo apresentar rachaduras, ranhuras, vazamentos, se estiver com parafusos ausentes ou soltos;
- 8). Use somente peças originais;
- 9). Não use o equipamento para outra finalidade além da descrita nesse manual;
- 10). Mantenha a manutenção em dia;
- 11). Mantenha o equipamento sempre limpo;
- 12). Leia todas as instruções de todos os equipamentos na qual a bomba será conectada;
- 13). Nunca aponte o jato de água para outras pessoas ou animais;
- 14). Em caso de empréstimo ou transferência de propriedade certifique-se desse manual acompanhar o produto;
- 15). Não trabalhe em lugares sem ventilação;
- 16). Para fazer a conexão da bomba, recomenda-se uma pessoa qualificada;
- 17). Nunca deixe a máquina sem se certificar que a mesma está completamente desligada;
- 18). Verifique a tensão do aparelho antes de ligá-lo a tomada;
- 19). Proteja o cabo de energia do calor, água, objetos afiados e materiais corrosivos, não puxe o cabo para retirar do plugue;
- 20). Utilize somente extensões apropriadas e adaptadores compatíveis com a tomada original da ferramenta, só use cabos de extensões em perfeito estado;
- 21). A ligação entre a bomba e o equipamento deve ser feito por uma pessoa com experiência.

3. APLICAÇÃO

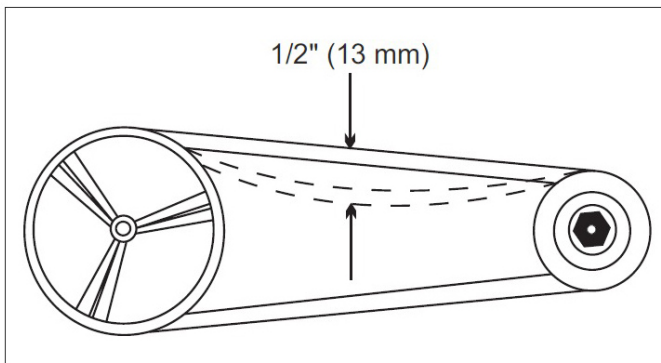
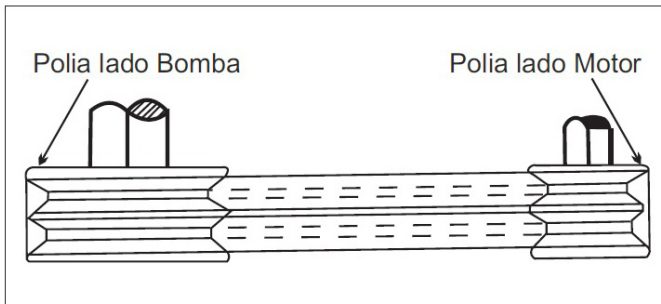
A bomba pulverizadora a pistão é utilizado nas áreas agrícolas e urbanas como pulverizadora e lavadora. Não use para outra finalidade.

4. LOCAL DE TRABALHO

- Só opere com o equipamento em superfícies planas, superfícies que são inclinadas tendem a influenciar no fluxo de óleo e isso pode causar travamento no motor;
- Não trabalhe com o equipamento sob chuva;
- Ao armazenar a ferramenta, escolha lugares secos e fora do alcance de crianças;
- Antes de iniciar o trabalho, veja se a bomba e o motor estão bem fixados.

5. MONTAGEM

- 1). Para trabalhar com o equipamento é necessário que a bomba e o motor sejam fixados em uma base;
- 2). Coloque uma ou mais correias conectando a polia da bomba com a do motor;
- 3). Mantenha as correias esticadas;
- 4). Conecte as mangueiras de entrada e retorno.



5.1 CÁLCULO DA POLIA

Para calcular o tamanho da polia necessária do motor, utilize a fórmula apresentada abaixo:

Fórmula Total: $D1.V1 = D2.V2$

Fórmula polia motor: $D2 = (D1.V1)/V2$

Onde:

D1 = Diâmetro da polia da bomba em mm

D2 = Diâmetro da polia do motor em mm

V1 = Velocidade da polia da bomba em rpm

V2 = Velocidade da polia do motor em rpm

Cálculo Dimensionamento Bomba x Motor

Potência em HP Motor a Gasolina

$$HP = \frac{Q \times P}{238,5}$$

Potência em CV em Motor Elétrico

$$CV = \frac{Q.P}{382,50}$$

Q= Vazão Litros por minuto

P= Pressão Bar

Dica Importante:

Unidades de Medidas

1km = 0,6213 milhas

1 ha = 2,471 acres

1lt = 0,2641 us

galão

1 bar = 14,5 psi


1 bar = 0,1 Mpa

1hp = 0,734 w

6. OPERAÇÃO

Antes de ligar o motor:

- 1). Este equipamento não acompanha óleo lubrificante, antes da primeira utilização abasteça o reservatório com 800 ml. Recomenda-se óleo SAE30W40.
- 2). Feche as saídas de pressão;
- 3). Gire a válvula reguladora de pressão no sentido anti-horário para aliviar a pressão;
- 4). Ligue o motor;
- 5). Gire a válvula de alívio de pressão;
- 6). Para regular a pressão, utilize a válvula reguladora de pressão, quando ajustada, trave a manopla utilizando o registro;
- 7). Para iniciar a pulverização, abra as saídas de pressão (Dependendo da quantidade do fluxo de saída de pulverização, pode ser necessário regular a pressão da bomba);

 **ADVERTÊNCIA!** AO GUARDAR O EQUIPAMENTO LIMPE O INTERIOR DA BOMBA, DEIXANDO O PRODUTO FUNCIONAR POR 5 MINUTOS, COM ÁGUA LIMPA. ESSE PROCESSO RETIRA SUBSTÂNCIAS E RESÍDUOS QUÍMICOS DO EQUIPAMENTO AJUDANDO NA VIDA ÚTIL

7. MANUTENÇÃO

7.1 ABASTECIMENTO DO ÓLEO

- 1). Recomenda-se que a lubrificação seja feita a cada 50 horas de trabalho, porém a primeira troca deve ser feita após as 10 horas de uso;
- 2). Para fazer a troca do óleo retire o bujão do dreno e leve para um recipiente para escorrer todo o óleo;
- 3). Após o óleo escorrer, recoloque o bujão no dreno;
- 4). Para reabastecer o óleo abra a tampa do óleo e abasteça com óleo novo até 2/3 no tanque de óleo;

7.2 ABASTECIMENTO DA GRAXA

- Abra a tampa dos reservatórios de graxa e coloque graxa até encher.
- Mantenha o reservatório sempre cheio, a cada 2 horas de uso é importante verificar se os reservatórios estão cheios e se a tampa está lacrada.

8. RECICLAGEM E ELIMINAÇÃO

Não descarte o equipamento ou peças e acessórios em lixeiras domésticas, procure a coleta seletiva do seu bairro e informe-se sobre o descarte desse equipamento.

9. SOLUÇÃO DE PROBLEMAS

SINTOMA	POSSÍVEL RAZÃO	SOLUÇÃO
Bomba fraca	Bomba aspirando ar	Verifique as mangueiras e conexões se ambas estão sem fluxo de ar
	Válvulas desgastadas ou sujas	Verifique, limpe ou troque
	Retentor da válvula de descarga desgastada	
	Gaxeta desgastada	
Pressão apresentando variações	Válvulas desgastadas, sujas ou presas	Verifique, limpe ou troque
	Encaixe de válvula de regulagem gasta	
	Gaxeta desgastada	
Bomba com barulhos contínuos desagradáveis	Bomba aspirando ar	Verifique e troque o óleo frequentemente
	Válvulas gastas ou sujas	Verifique, limpe ou troque
	Rolamento Gasto	
Óleo com água	Alta umidade no ar	Verifique e troque o óleo frequentemente
	Retentores e juntas gastos	Verifique e troque
Bomba com vazamento	Retentor Gasto	
	Anéis da guia do pistão e retentores gastos	



Rua Norberto Aristides Moreira, 170 | Vila Varela
08558-440 | Poá | SP
Tel.: 11 4634-8855
e-mail: assistenciatecnica@intechmachine.com.br

www.intechmachine.com.br