

**FURADEIRA
REVERSÍVEL
PNEUMÁTICA
PN400**



Parabéns,

Você acaba de adquirir mais um produto com qualidade Intech Machine, empresa preocupada em oferecer sempre qualidade e segurança aos seus usuários. Leia atentamente todas as instruções contidas neste manual para obter o máximo de desempenho e durabilidade do produto.

ATENÇÃO: Não use o aparelho sem ler o Manual de Instruções.

TERMO DE GARANTIA

A Intech Machine oferece ao aparelho constante na Nota Fiscal de venda ao CONSUMIDOR FINAL, fornecida pelo revendedor o prazo total de 6 (seis) meses, já incluído o prazo de garantia Legal 3 (três) meses e contratual 3 (três) meses.

GARANTIA LEGAL: a Intech Machine garante o aparelho contra qualquer defeito de fabricação ou material que ocorrer no prazo legal de 90 (noventa) dias, mediante a lei n.º 8.078/90- Código de Defesa do Consumidor, que será contado da data de entrega do aparelho constante na Nota Fiscal de Venda ao Consumidor Final.

GARANTIA CONTRATUAL será regida pelas seguintes condições:

01. O consumidor final deve obedecer rigorosamente às instruções contidas no manual fornecido pela Intech Machine, com relação ao armazenamento, colocação em uso, instalação, utilização adequada, manutenção preventiva, condições ambientais e características elétricas do produto adquirido, conforme descrito no manual de instruções;
02. Todo e qualquer reparo deve ser executado pelo Posto Autorizado Intech Machine.
03. A garantia abrange a troca gratuita das peças que apresentarem defeito, além da mão-de-obra para execução do reparo e não causam nem uma prorrogação e sequer reinício de tempo de garantia. As partes e peças substituídas passam a ser de propriedade da Intech Machine. Este serviço será executado dentro do prazo acima, mediante apresentação da 1ª via da nota fiscal.
04. A garantia não cobre os custos de remoção e transporte do aparelho para conserto;

FIÇAM EXCLUÍDOS DA GARANTIA:

001. Defeitos provocados por uso em desacordo com as instruções contidas no Manual do Proprietário; acidentes (queda, fogo etc.); utilização de peças não originais e consertos e/ou manutenção realizados por oficinas e/ou técnicos não autorizados;
02. Arranhões, fissuras, trincas, ou qualquer outro tipo de dano causado a superfície em razão de violação ou movimentação (transporte e/ou estocagem pelo revendedor); Falta de revisões preventivas, lubrificação e limpeza; Avarias decorrentes de produtos corrosivos e fenômenos da natureza;
03. Peças de reposição e peças que sofrem desgaste natural com o uso, como lubrificantes, engates, retentores, mangueiras, dispositivo de segurança, pontas e itens similares, 04. Quebra ou danos provocados por uso inadequado, ou proveniente da utilização do produto para fins comerciais, de aluguel, ou de uso intensivo.

O equipamento foi desenvolvido para uso restrito naquele descrito no manual de instrução e não para atender propósitos específicos do consumidor.

As garantias acima especificadas são limitadas às peças e produtos, não incluindo qualquer espécie de dano decorrente do uso dos equipamentos, e isenta-se de qualquer responsabilidade por eventuais danos materiais e/ou pessoais.

OBS: A Intech Machine reserva-se no direito de alterar os produtos e a relação de assistentes técnicos sem aviso prévio, devido as constantes inovações e desenvolvimentos tecnológicos.

Observação: Caso não haja Serviço Autorizado em sua localidade, favor entrar em contato com a Central de Atendimento Intech Machine pelo telefone (11) 4634-8855 ou acesse o nosso site: www.intechmachine.com.br

Nome do Comprador: _____

Nº da Nota Fiscal: _____ Data _____/_____/_____

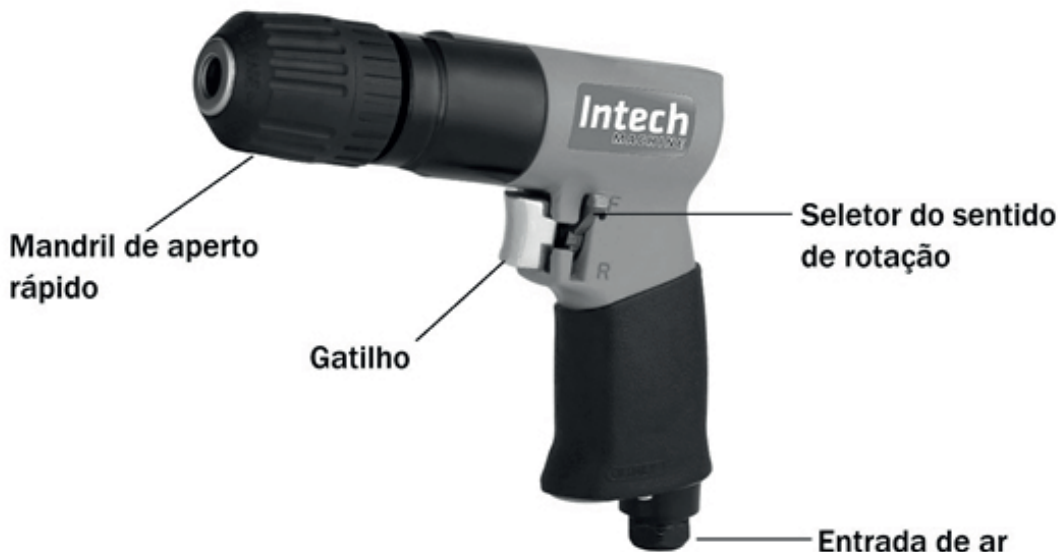
Assinatura e Carimbo do Revendedor: _____

SUMÁRIO

1. Especificações técnicas	Pg 05
2. Avisos de segurança	Pg 06
3. Antes de utilizar o produto	Pg 07
4. Armazenamento	Pg 07
5. Lubrificação e manutenção	Pg 07
6. Utilização	Pg 08
6.1 Instalação da broca	Pg 08
6.2 Remoção da broca	Pg 08
6.3 Reversão	Pg 09
7. Limpeza	Pg 09
8. Reciclagem e eliminação	Pg 09
Problemas e soluções	Pg 10



1. ESPECIFICAÇÕES TÉCNICAS



FURADEIRA REVERSÍVEL PNEUMÁTICA PN400	
Rotação máxima	1.800 rpm
Capacidade do Mandril	3/8"
Pressão de Ar Comprimido	90 psi
Consumo Médio de Ar	5 pcm
Entrada de Ar	1/4"
Rosca de Eixo	3/8" - 24 unf
Diâmetro da Mangueira	3/8"
Peso	1,1 Kg
Comprimento da Ferramenta	19 cm

2. AVISOS DE SEGURANÇA

- 1) Este produto não foi planejado para o uso por pessoas (incluindo crianças) que não tenham recebido treinamento adequado ou com capacidade física, sensorial ou mental reduzida;
- 2) Mantenha a área de trabalho limpa, organizada, iluminada e certifique-se que a peça a ser trabalhada ficará fixa;
- 3) Não use a ferramenta em ambientes explosivos, como na presença de líquidos inflamáveis, gases ou poeira;
- 4) Sempre use equipamentos de proteção ao utilizar a ferramenta;
- 5) Não opere a ferramenta usando roupas largas, joias ou cabelos longos soltos, pois esses itens podem se prender pelas partes em movimento;
- 6) Nunca direcione a ferramenta ligada para si ou para outras pessoas e animais;
- 7) Garanta que observadores (crianças e animais) não brinquem com a ferramenta, mesmo que desligada;
- 8) Não opere a ferramenta sob efeito de álcool, drogas, medicamentos ou cansaço excessivo;
- 9) Não force a ferramenta além do limite. Isso pode fazer com que o operador perca o controle em situações inesperadas, ocasionando acidentes;
- 10) Proteja a mangueira do calor, óleo e superfícies/objetos afiados;
- 11) Ao trocar peças ou realizar manutenções, garanta que as peças utilizadas são originais, lembre-se de desconectar a ferramenta do fornecimento de ar e procure a ajuda de um profissional;
- 12) Não viole a ferramenta. Sempre que precisar de reparos entre em contato com a assistência técnica da Intech Machine ou profissionais especializados. O mau uso e a violação do produto acarretam a perda de garantia.



ADVERTÊNCIA! QUANDO A FERRAMENTA NÃO ESTIVER EM USO FECHÉ A PASSAGEM DE AR E CERTIFIQUE-SE DE ESVAZIAR O AR DA MANGUEIRA, O AR COMPRIMIDO PODE CAUSAR FERIMENTOS GRAVES.



ADVERTÊNCIA! NUNCA APONTE O JATO DE AR PARA VOCÊ OU PARA OUTROS.



ADVERTÊNCIA! NUNCA CARREGUE A FERRAMENTA PELA MANGUEIRA.

3. ANTES DE UTILIZAR O PRODUTO

Antes de cada utilização é importante a verificação de cada item abaixo:

- 1) Certifique-se de a ferramenta estar lubrificada todas as vezes que for utilizar a máquina, a falta de lubrificação é prejudicial a ferramenta.
- 2) Certifique-se que o tanque do compressor de ar e a linha de ar comprimido estão secos, recomendamos limpar o filtro semanalmente.
- 3) Nunca conecte a ferramenta ao fornecimento de ar com a passagem de ar aberta.
- 4) O ar que a ferramenta receber deverá ser seco, limpo e lubrificado.
- 5) Certifique-se de a ferramenta estar bem fixada quando for conectar alguma peça ou acessório.

4. ARMAZENAMENTO

Mantenha a ferramenta lubrificada, em um local seco e fora do alcance de crianças. Nunca guarde a ferramenta conectada ao fornecimento de ar.



ADVERTÊNCIA! SE A FERRAMENTA FICAR ARMAZENADA MAIS DE 2 DIAS SEM USO, PRECISARÁ RECEBER LUBRIFICAÇÃO EXTRA.

5. LUBRIFICAÇÃO E MANUTENÇÃO

O ar comprimido que circula na ferramenta é úmido e pode enferrujar a ferramenta internamente. Siga as instruções abaixo para manter a ferramenta sempre lubrificada:

- 1) Certifique-se de a ferramenta não estar com nenhum anexo: pontas, brocas, acessórios, engates entre outros;
- 2) Certifique-se de a ferramenta não estar conectada a fonte de ar;
- 3) Coloque a entrada de ar voltada para cima;
- 4) Pressione o gatilho (para ajudar a circular o óleo) e coloque óleo na entrada de ar;
- 5) O excesso de óleo irá escorrer, certifique-se de seguir essas instruções em local apropriado.



ADVERTÊNCIA! SEMPRE UTILIZE ÓLEOS PARA FERRAMENTAS PNEUMÁTICAS.

6. UTILIZAÇÃO

- 1) Para trabalhar com a ferramenta aperte o gatilho;
- 2) Para parar o trabalho, solte o gatilho.



ADVERTÊNCIA! A FERRAMENTA DEVE TRABALHAR EM REGIME DE NO MÁXIMO 90 PSI.

6.1 INSTALAÇÃO DA BROCA

- 1) Apoie a ferramenta em um local seguro, abra o mandril girando-o com as mãos;
- 2) Encaixe a ponta de sua escolha de modo que fique bem fixada;
- 3) Feche o mandril, gire no sentido oposto ao de abertura.



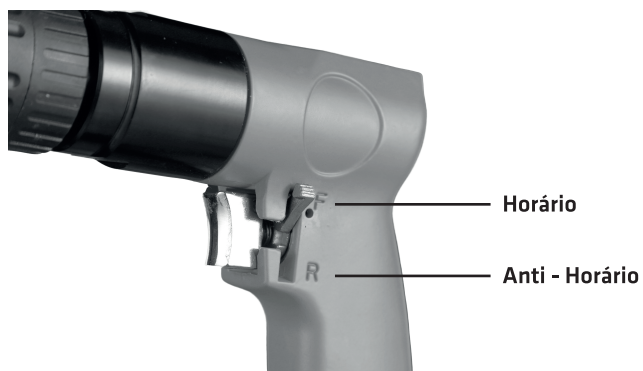
ADVERTÊNCIA! ANTES DE REALIZAR INSTALAÇÕES DESLIGUE E DESCONECTE DA FONTE DE AR.

6.2 REMOÇÃO DA BROCA

- 1) Apoie a ferramenta em um local seguro, abra o mandril girando-o com as mãos;
- 2) Retire a ponta cuidadosamente. Se a ponta não se soltar facilmente, significa que o mandril não está completamente aberto;
- 3) Ao retirar a ponta feche o mandril girando-o no sentido oposto ao de abertura.

6.3 REVERSÃO

Para a ferramenta girar no sentido horário levante a alavanca de reversão para a opção "F", para girar e sentido anti-horário abaixe a alavanca para a opção "R".



7. LIMPEZA

Após a utilização do produto, recomendamos que seja feita uma limpeza cuidadosa, utilize pincel e pano seco.



ADVERTÊNCIA! NÃO JOGUE ÁGUA NA FERRAMENTA, NÃO UTILIZAR PRODUTOS QUÍMICOS E SOLVENTES

8. RECICLAGEM E ELIMINAÇÃO

Não descarte a ferramenta ou peças e acessórios em lixeiras domésticas, procure a coleta seletiva do seu bairro e informe-se sobre o descarte dessa ferramenta.

PROBLEMAS E SOLUÇÕES

PROBLEMA	POSSÍVEL CAUSA	POSSÍVEIS SOLUÇÕES
Acionamento sem gatilho	Oring na válvula de entrada está com defeito	Procure uma assistência técnica autorizada
Sem força / Não funciona	Vazamento de óleo	Excesso de óleo: É indicado usar apenas de 3 a 5 gotas de óleo a cada 4 horas trabalhadas. Faça lubrificação manual. (para melhor desempenho use um filtro regulador lubrificador)
	Rotação lenta	Procure uma assistência técnica autorizada
	Vazamento de água	Utilize um filtro regulador lubrificador
Broca não encaixa no mandril de aperto rápido	Verifique a medida da broca.	O mandril suporta no máximo brocas de 3/8"
Ferramenta não trabalha com alvenaria, pois não possui sistema de martelete		



Rua Norberto Aristides Moreira, 170 | Vila Varela
08558-440 | Poá | SP
Tel.: 11 4735-3191 | 4634-8855
e-mail: assistenciatecnica@intechmachine.com.br

www.intechmachine.com.br