



BOMBA SUBMERSA CANETA BSCA3

127 V e 220 V



Manual do Usuário

Parabéns,

Você acaba de adquirir mais um produto com qualidade Intech Machine, empresa preocupada em oferecer sempre qualidade e segurança aos seus usuários. Leia atentamente todas as instruções contidas neste manual para obter o máximo de desempenho e durabilidade do produto.

ATENÇÃO! Não use o aparelho sem ler o manual de instruções.

Índice

1. INTRODUÇÃO	3
2. INSTRUÇÕES GERAIS DE SEGURANÇA	3
3. RECOMENDAÇÕES IMPORTANTES	4
4. DESCRIÇÃO DO PRODUTO	5
5. SISTEMA HIDRÁULICO	6
6. CONEXÕES	7
7. PROFUNDIDADE DE INSTALAÇÃO	7
8. TUBULAÇÃO DE RECALQUE	7
9. VÁLVULA DE RETENÇÃO E FILTROS	7
10. MOTOR ELÉTRICO	8
11. ESQUEMA DE LIGAÇÃO DO MOTOR MONOFÁSICO	8
12. CONDUTOR ELÉTRICO	8
13. EMENDA DE FIOS	9
14. INSTALAÇÃO E TESTES PRÉ-OPERAÇÃO	9
15. DESCIDA DA MOTOBOMBA E TUBULAÇÕES	10
16. DEPOIS DA INSTALAÇÃO	11
17. ESPECIFICAÇÕES TÉCNICAS	11
18. CURVA DE RENDIMENTO	11

1. INTRODUÇÃO

Sua bomba possui muitas características que tornarão seu trabalho mais rápido e fácil. Segurança, conforto e confiabilidade foram tomados como prioridade para o projeto deste equipamento, bem como a fácil manutenção e operação. As Bombas Submersas BSCA3 tipo Caneta Intech Machine são indicadas para o bombeamento de águas subterrâneas, irrigação em horticultura, irrigação em agricultura, abastecimento de cisternas e diversas aplicações onde necessite bombeamento de água isenta de sólidos em suspensão.

⚠ ADVERTÊNCIA! Leia atentamente o manual completo antes de tentar utilizar este equipamento. Assegure-se de ler e compreender a todas as advertências e precauções contidas ao longo deste manual.

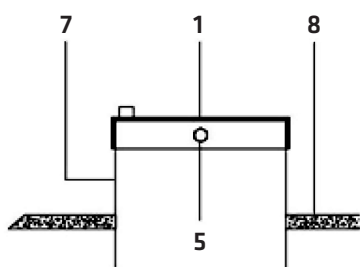
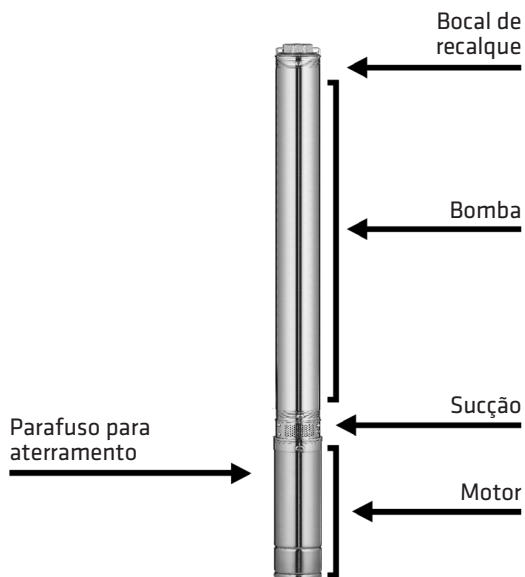
2. INSTRUÇÕES GERAIS DE SEGURANÇA

- É de total responsabilidade do usuário, adquirente, proprietário ou do prestador de serviço a integridade da instalação do produto tal como dos utilizadores, assim a Intech Machine isenta-se de qualquer responsabilidade de eventuais acidentes que possam ser causados devido à má instalação ou mal dimensionamento do equipamento;
- Proteja a bomba de intempéries (chuva, sol, poeira, umidade etc.) e mantenha-a arejada, garantindo renovação do ar;
- Não use o equipamento em ambientes explosivos, bem como frente à presença de líquidos inflamáveis, gases ou pó. Equipamentos elétricos geram faíscas, que podem provocar incêndios;
- Não utilize a motobomba submersa em áreas de banho e/ou natação. Por medidas de segurança, nunca entre na água e nem movimente a motobomba enquanto estiver em funcionamento. Perigo de choque elétrico;
- Mantenha os observadores, crianças e visitantes longe da máquina enquanto ela estiver em operação. As distrações podem causar a perda de controle do equipamento;
- Não force o cabo elétrico. Nunca use o cabo para transporte da bomba ou puxar o cabo para fora da tomada. Mantenha o cabo longe do calor, óleo, cantos vivos e partes móveis. Caso o cabo esteja danificado e seja necessária a troca do mesmo, procure um profissional autorizado. Cabos danificados aumentam o risco de choque elétrico;
- Antes de ligar a bomba a uma fonte de energia (tomada etc.), certifique-se de que a tensão de alimentação é o mesmo conforme mencionado na placa do produto;
- Antes de qualquer operação de inspeção, limpeza ou manutenção, assegure-se primeiro que a energia que o alimenta esteja desligada;
- Máximo de ligações por hora: 20;
- Sob hipótese alguma adultere qualquer componente do produto ou item de segurança;
- O uso irresponsável do produto poderá causar danos mecânicos e elétricos ao equipamento, ao mesmo tempo que poderá colocar em risco usuários e pessoas próximas da instalação;
- Antes da instalação, verifique o PH do líquido, que deve estar entre: 6,5 – 8,5.

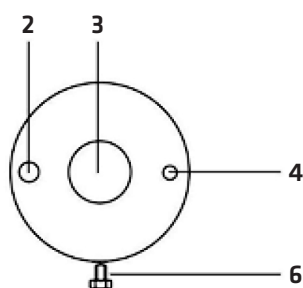
3. RECOMENDAÇÕES IMPORTANTES

- Todo poço deve ser construído por empresa habilitada, sob responsabilidade técnica de profissional legalmente habilitado e com base em projeto de poço. A água proveniente de um poço mal construído geralmente contém areia, sujeira e partículas abrasivas que podem danificar a bomba;
- Verifique se o poço tem diâmetro suficiente e profundidade necessária para acomodar a bomba;
- A motobomba submersa Intech Machine BSCA3 foi projetada para bombear água limpa com temperatura máxima de 35°C;
- A presença de areia na água a ser bombeada não deve ultrapassar 50g/m³;
- Não acione o motor, mesmo que por poucos segundos, sem que a bomba esteja completamente submersa. Instale o sensor de nível que irá parar a bomba antes que o nível da água fique abaixo do permitido;
- Obrigatório o aterramento de todo o sistema (motor elétrico, quadro de comando e proteção, e todas as partes metálicas da instalação). Este procedimento protege o usuário contra choque elétrico quando em contato com partes metálicas eventualmente energizadas, garante o correto funcionamento do equipamento e permite uma utilização confiável e correta do equipamento;
- A instalação elétrica deverá ser efetuada por uma pessoa credenciada e em conformidade com as regulamentações legais;
- As ligações elétricas devem ser protegidas da umidade;
- Quando houver perigo de inundação, mova as conexões elétricas para um lugar protegido;
- Não utilize de adaptadores para conectar o motor em uma tensão diferente da especificada em etiqueta.
- A motobomba deve trabalhar sempre na posição vertical.

4. DESCRIÇÃO DO PRODUTO



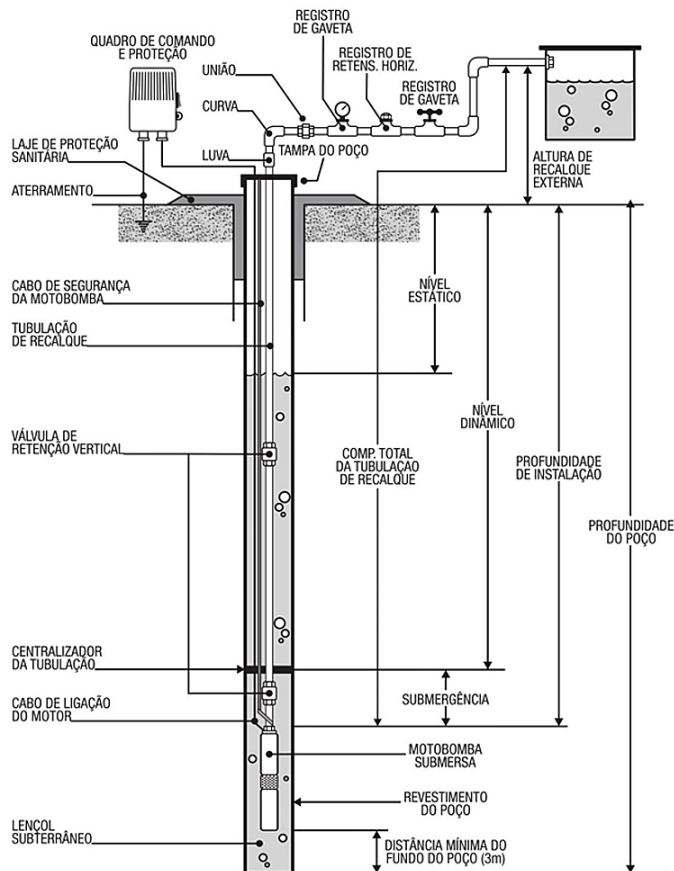
VISTA FRONTAL



VISTA SUPERIOR

- 1 - Tampa do poço
- 2 - Furo para passagem dos cabos elétricos do motor e dos eletrodos de nível
- 3 - Furo para passagem do tubo de recalque
- 4 - Furo para passagem do cabo de aço
- 5 - Furo para parafuso de fixação
- 6 - Parafuso de fixação
- 7 - Tubo de revestimento do poço
- 8 - Laje sanitária

5. SISTEMA HIDRÁULICO



Esquema típico de instalação de bombas submersas em poços profundos

Considere as informações abaixo para um melhor entendimento do Sistema Hidráulico:

Nível estático: Profundidade do nível de água de um poço sem bombeamento, medida em relação à superfície do terreno no local.

Nível dinâmico: Profundidade do nível de água de um poço, bombeado a uma dada vazão, medida em relação à superfície do terreno no local.

Vazão: Volume de água extraído do poço por unidade de tempo.

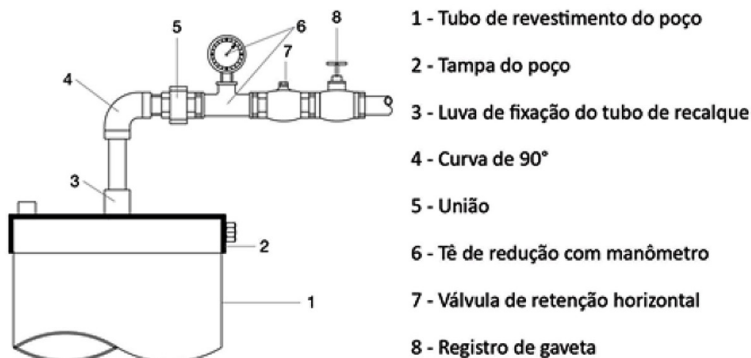
Revestimento: Tubulação que forma as paredes do poço.

Diâmetro do poço: O diâmetro do revestimento do poço deve ser considerado a partir do diâmetro da bomba.

IMPORTANTE: Esse modelo BSCA3 não acompanha Control Box. Sua instalação deve ser realizada através de quadro de comando e proteção.

6. CONEXÕES

A fim de controlar a vazão da bomba, aconselhamos a instalação de um conjunto de acessórios na saída do poço. Veja abaixo:



Para evitar problemas como golpe de aríete, giro no sentido contrário e empuxo ascendente, aconselhamos a instalação de uma ou mais válvulas de retenção ao longo da tubulação de recalque. É indicado o uso de filtros e pré-filtros ao longo do revestimento do poço para que retenha as partículas de areia e assim evitar o desgaste das partes internas da bomba. A tubulação de recalque até o poço ou ponto de recarga devem ser posicionadas para assegurar as menores perdas de carga.

7. PROFUNDIDADE DE INSTALAÇÃO

A motobomba deve ser instalada abaixo do nível dinâmico previsto e nunca junto aos filtros. A profundidade máxima de instalação da bomba deve estar a uma distância de, no mínimo, 3 metros acima do fundo do poço, a fim de evitar a sucção de partículas.

8. TUBULAÇÃO DE RECALQUE

Esta tubulação tem como finalidade conduzir a água até o destino final da instalação, suportando as pressões de trabalho do sistema, e sustentar a motobomba. Por esse motivo, o material da tubulação de recalque deverá ter resistência e qualidade adequadas ao peso e pressão final do sistema. Todo o sistema hidráulico de recalque deve ser dimensionado para proporcionar as menores perdas de carga possíveis.

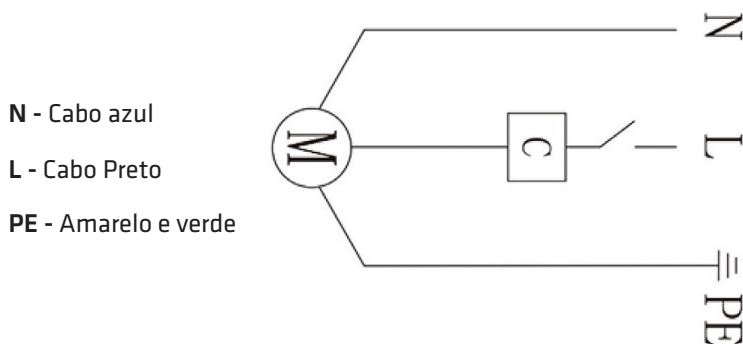
9. VÁLVULA DE RETENÇÃO E FILTROS

Instale uma ou mais válvulas de retenção ao longo da tubulação de recalque, a fim de evitar problemas como: golpe de aríete, giro no sentido contrário e empuxo ascendente. A primeira válvula deve ser instalada logo após a bomba ou no máximo depois do primeiro tubo de 6 metros. Instale filtros e pré-filtros ao longo do revestimento do poço para retenção de areia, evitando o desgaste prematuro das partes internas da bomba e consequente queda de rendimento.

10. MOTOR ELÉTRICO

Todos os motores possuem tensão única. É vedado pela fábrica o uso de qualquer tipo de adaptação para conectar o motor em uma tensão diferente da nominal (especificada na etiqueta de identificação do produto).

11. ESQUEMA DE LIGAÇÃO DO MOTOR MONOFÁSICO



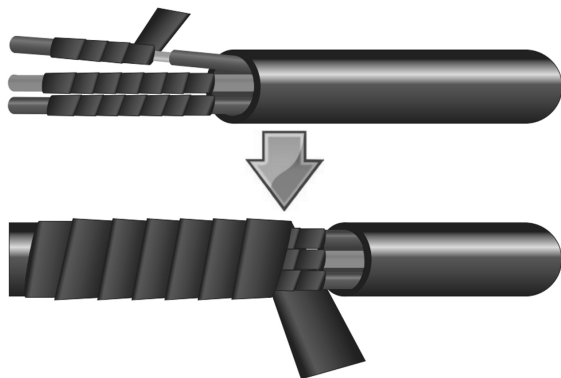
12. CONDUTOR ELÉTRICO

O condutor elétrico deve ser apropriado para utilização em contato com a água e deve estar de acordo com as normas brasileiras específicas e compatíveis com a distância e corrente elétrica de cada produto. A tabela abaixo exemplifica o dimensionamento do condutor elétrico, mas não dispensa a utilização de mão-de-obra qualificada para a instalação:

TENSÃO (V)	DISTÂNCIA DO MOTOR AO PAINEL DE DISTRIBUIÇÃO (metros)													
127	10	15	20	25	30	40	50	60	70	80	90	100	125	150
220	20	30	40	50	60	80	100	120	140	160	180	200	250	300
CORRENTE (A)	BITOLA DO FIO OU CABO (Condutor em mm ²)													
7	2,5	2,5	2,5	4	4	6	6	10	10	10	10	16	16	25
9	2,5	2,5	4	4	6	6	10	10	10	16	16	16	25	25
11	2,5	5	5	6	6	10	10	16	16	16	16	25	25	25
14,5	2,5	4	6	6	10	10	16	16	16	25	25	25	35	35
19,5	4	6	10	10	10	16	16	25	25	25	35	35	50	50
26	6	10	10	16	16	25	25	25	35	35	50	50	70	70
34	6	10	16	16	16	25	35	35	50	50	50	70	70	95
46	10	16	16	25	25	35	50	50	70	70	70	95	95	120
61	16	16	25	25	35	50	50	70	70	95	95	120	120	120

13. EMENDA DE FIOS

Primeiramente isole com fita isolante apropriada cada cabo separadamente e então aplique uma nova camada de fita isolante agrupando todos os cabos. Certifique-se que o sistema de aterramento ao qual a bomba será ligada está dimensionado corretamente.



14. INSTALAÇÃO E TESTES PRÉ-OPERAÇÃO

Antes de descer o equipamento no poço, faça inspeções prévias no equipamento e na instalação, seguindo as orientações listadas a seguir, evitando assim contratempos e operações inadequadas.

- Compare os dados de placa do motor e da bomba com os requeridos pela instalação (tensão, altura manométrica máxima, vazão etc.). Se necessário, compare os dados do projeto com a curva característica do equipamento recebido, para evitar que trabalhe fora da faixa para o qual foi desenvolvido;
- Confira se a profundidade útil do poço é a mesma indicada no último relatório de serviço (abertura, limpeza). Caso haja redução acentuada, providencie sua limpeza e desobstrução;
- Não ligar, sob hipótese alguma, a motobomba a seco. A ausência de água em seu interior, mesmo por alguns segundos, poderá causar danos aos componentes e consequente queda de rendimento, além da perda de garantia;
- Execute as emendas dos fios de ligação, conforme instruído anteriormente;
- Instale o Quadro de Comando e Proteção do motor (itens não inclusos), conforme instruções do fabricante;
- Execute o aterramento total do sistema conforme descrito na seção “Recomendações Importantes”;
- Com o intuito de evitar a queda da motobomba no fundo do poço, no caso de rompimento da tubulação, recomendamos amarrar a motobomba com um cabo de aço ou nylon com no mínimo 5mm de diâmetro. Para isto, utilize o olhal que se encontra perto do bocal de recalque. Prenda a outra extremidade do cabo de segurança na tampa do poço. Nunca suspenda a motobomba pelos cabos elétricos, pois pode ocorrer o rompimento da ligação cabo/motor e consequente perda da garantia.

- Para a leitura dos dados do motor durante a instalação, pré-operação e funcionamento, é recomendado que o instalador disponha dos seguintes aparelhos de medição: Ohmímetro, Amperímetro, Voltímetro e Megômetro.
- Recomenda-se o uso de uma Camisa Indutora de Fluxo quando a bomba trabalhará com fluxo de água com velocidade menor que 0,08m/s para que operem com refrigeração adequada. O uso da Camisa Indutora de Fluxo é obrigatório quando o motor elétrico submerso trabalhará em poços com diâmetro interno de revestimento maiores do que 5", lagos, tanques, cisternas ou poços com alimentação. Veja abaixo:

OBSERVAÇÃO

Faça 3 orifícios equidistantes na Camisa Indutora, de forma que eles fiquem posicionados na altura da tampa inferior do motor (base).

Insira um parafuso de fixação em cada orifício, assegurando que a camisa não encoste na carcaça do motor, permitindo assim um fluxo de água adequado por todos os lados durante o funcionamento.

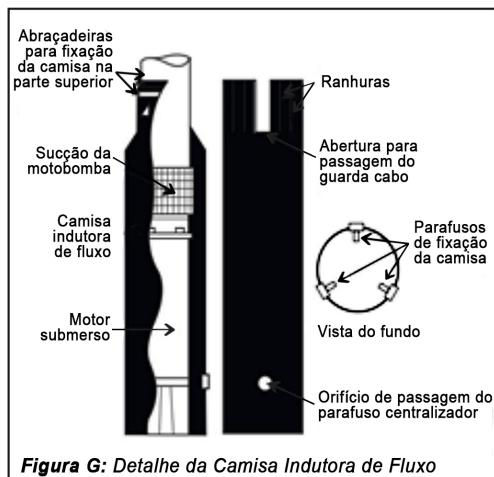


Figura G: Detalhe da Camisa Indutora de Fluxo

⚠ AVISOS! Antes de remover ou colocar a bomba, verifique se o poço está livre de areia, em linha reta e que tem largura suficiente para garantir a passagem da bomba.

15. DESCIDA DA MOTOBOMBA E TUBULAÇÕES

Recomendamos o uso de uma proteção de borda para evitar que o isolamento dos fios se danifique quando em contato com o revestimento do poço. Prenda os fios elétricos à tubulação de recalque com abraçadeiras, sem, no entanto, pressioná-los demais para evitar danos à capa de isolamento dos fios. Use uma abraçadeira a cada 3 metros. Nos pontos onde houver contato entre os fios e as abraçadeiras, use material isolante para separá-los. Durante a instalação da tubulação, certifique-se que os tubos e conexões se encontrem limpos e livres de partículas e cavacos, principalmente nas partes roscadas. Vede bem as conexões. Recomenda-se o uso de um selador. Instale válvulas de retenção ao longo da tubulação.

⚠ ATENÇÃO! Tenha cuidado com o cabo de alimentação, para não ser danificado na borda do poço.

⚠ ATENÇÃO! Monte a tubulação de forma que garanta total firmeza, para resistir à movimentação durante a partida do motor, além do peso do conjunto.

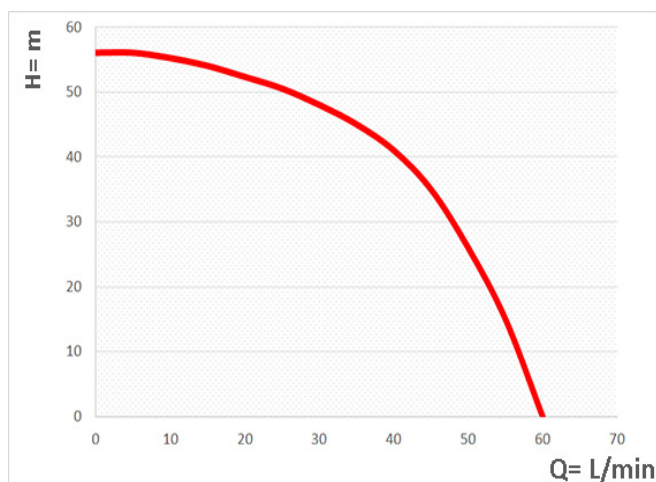
16. DEPOIS DA INSTALAÇÃO

Revise toda a instalação elétrica. Verifique se não há descontinuidade de passagem de corrente em cada um dos fios de ligação do motor ao Quadro de Comando e Proteção. Acione o motor e meça os valores de tensão e corrente em todas as fases. Compare os valores medidos com os indicados na etiqueta do motor. Verifique se a partida, o funcionamento e a parada da motobomba não estejam provocando vibrações ou choques hidráulicos consideráveis. Depois de 15 minutos de tempo de operação, verifique se toda a instalação funciona de forma estável e de acordo com o que foi pré-estabelecido.

17. ESPECIFICAÇÕES TÉCNICAS

Diâmetro:	3"
Nº de estágios:	9
Potência:	1/2 HP
Diâmetro do Recalque (pol):	1"
Altura Máxima:	56 mca
Vazão Máxima:	60 l/min
Tensão:	127V ou 220V (não é bivolt)
Frequência :	60 Hz
Nº de fases:	Monofásico
Material do Rotor:	Poliacetato
Material do Encaixe:	Bronze
Material da Bomba:	Aço Inox
Peso:	7,8 Kg

18. CURVA DE RENDIMENTO





Rua Norberto Aristides Moreira, 170 | Vila Varela
08558-440 | Poá | SP
Tel.: 11 4634-8855
e-mail: assistenciatecnica@intechmachine.com.br

www.intechmachine.com.br