



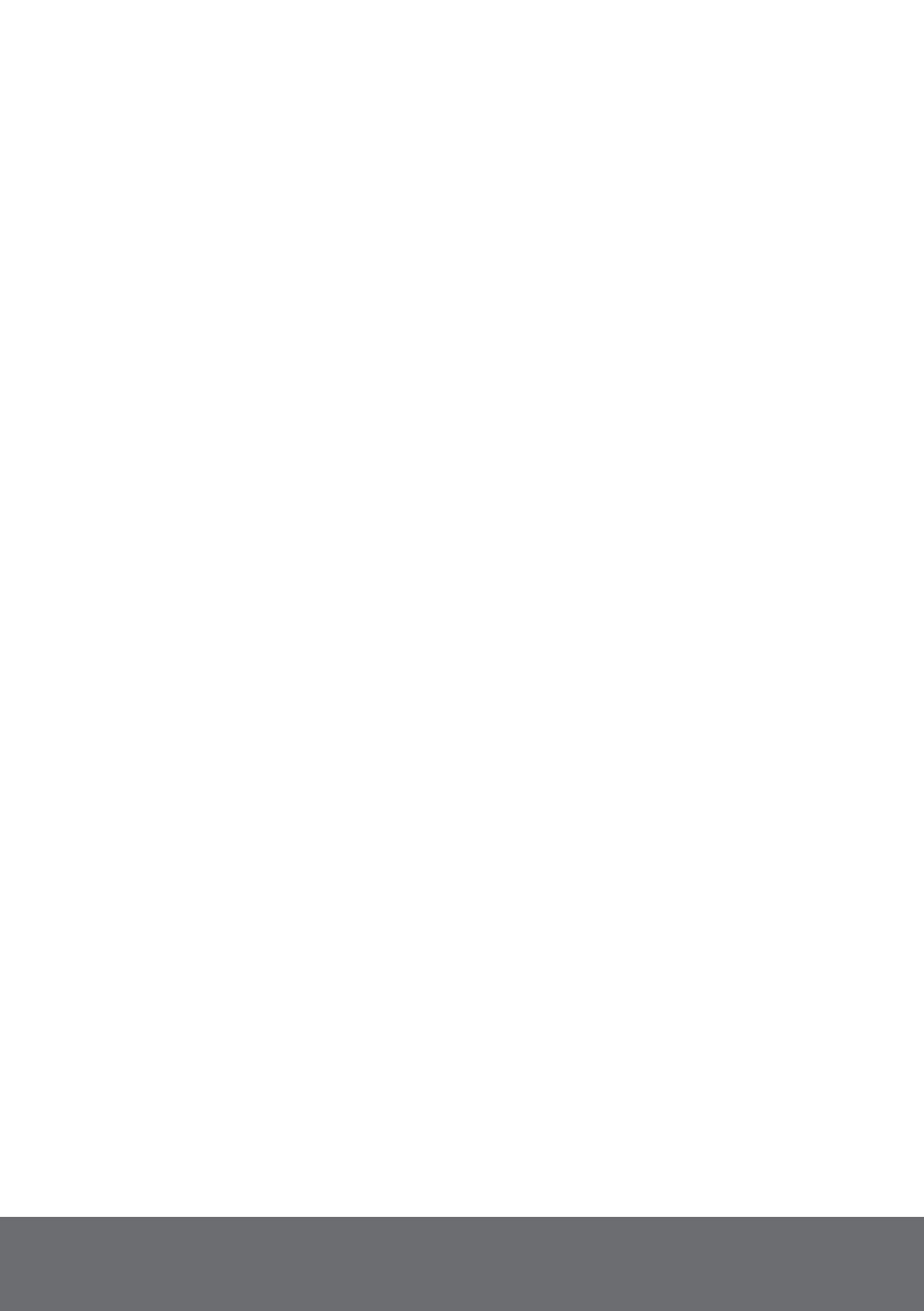
ÓCULOS DE
ESCURECIMENTO
PARA SOLDA
SMC6



Parabéns,

Você acaba de adquirir mais um produto com qualidade Intech Machine, empresa preocupada em oferecer sempre qualidade e segurança aos seus usuários. Leia atentamente todas as instruções contidas neste manual para obter o máximo de desempenho e durabilidade do produto.

ATENÇÃO! Não use o aparelho sem ler o manual de instruções.



SUMÁRIO

	TERMO DE GARANTIA
5	INFORMAÇÕES GERAIS
5	SÍMBOLOS
6	INSTRUÇÃO DE SEGURANÇA
7	APRESENTAÇÃO DO PRODUTO
7	ESPECIFICAÇÕES TÉCNICAS
7	UTILIZAÇÃO DO PRODUTO
9	LIMPEZA E MANUTENÇÃO
9	ARMAZENAGEM
9	DESCARTE

TERMO DE GARANTIA

A Intech Machine oferece ao aparelho constante na Nota Fiscal de venda ao CONSUMIDOR FINAL, fornecida pelo revendedor o prazo total de 6 (seis) meses, já incluído o prazo de garantia: 3 (três) meses e contratual 3 (três) meses.

GARANTIA LEGAL: a Intech Machine garante o aparelho contra qualquer defeito de fabricação ou material que ocorrer no prazo legal de 90 (noventa) dias, mediante a lei n.º 8.078/90- Código de Defesa do Consumidor, que será contado da data de entrega do aparelho constante na Nota Fiscal de Venda ao Consumidor Final.

GARANTIA CONTRATUAL será regida pelas seguintes condições:

A garantia Intech Machine não cobre:

- Defeitos decorrentes de:

* Mau uso ou uso indevido;

* Queda do produto ou transporte inadequado;

* Conserto do produto por pessoas não autorizadas pela Intech Machine;

* Adição de peças adquiridas de outro fornecedor;

* Falta de manutenção preventiva do equipamento;

* Desgaste natural de peças do produto.

O equipamento foi desenvolvido para uso restrito naquele descrito no manual de instrução e não para atender propósitos específicos do consumidor.

As garantias acima especificadas são limitadas às peças e produtos, não incluindo qualquer espécie de dano decorrente do uso dos equipamentos, e isenta-se de qualquer responsabilidade por eventuais danos materiais e/ou pessoais.

Obs.: A Intech Machine reserva-se no direito de alterar os produtos sem prévio aviso, devido as constantes inovações e desenvolvimentos tecnológicos.

Observação: Caso não haja Serviço Autorizado em sua localidade, favor ligar para o telefone (11) 4634-8855, ou acessar o site: www.intechmachine.com.br

Nome do Comprador: _____

Nº da Nota Fiscal: _____ Data _____ / _____ / _____

Assinatura e Carimbo do Revendedor: _____

1. INFORMAÇÕES GERAIS







Este manual foi produzido para fornecer detalhes de operação e manutenção do óculos de solda. Previamente, leia com atenção as informações contidas neste manual de instrução a fim de evitar incidentes e erros durante a operação.



GUARDE O MANUAL PARA UMA CONSULTA POSTERIOR OU PARA REPASSAR AS INFORMAÇÕES PARA OUTRAS PESSOAS QUE VENHAM UTILIZAR O ÓCULOS DE SOLDA DE ESCURECIMENTO AUTOMÁTICO

2. SÍMBOLOS

SÍMBOLO	NOME	EXPLICAÇÃO
	Leia o manual de operação/ Instruções.	Leia o manual de operação/instrução antes de utilizar o equipamento.
	Cuidado/Atenção	Alerta de segurança (riscos de acidentes), e atenção durante o uso.
	Utilize EPI (Equipamento de Proteção Individual).	Utilize Equipamento de Proteção Individual adequado para cada tipo de trabalho.
	Descarte seletivo.	Faça o descarte das embalagens adequadamente, conforme legislação vigente da sua cidade, evitando contaminação de rios, córregos e esgotos.

3. INSTRUÇÕES DE SEGURANÇA



NÃO UTILIZE O ÓCULOS DE SOLDA DE ESCURECIMENTO AUTOMÁTICO INTECH MACHINE SEM ANTES LER AS INSTRUÇÕES A SEGUIR:

- Antes de utilizar o óculos de solda, verifique se o filtro e a lente protetora estão devidamente instalados. A utilização sem essa lente protetora causará danos irreparáveis ao filtro e consequentemente perda da garantia por uso incorreto.
- Inspeccione cuidadosamente, verificando se apresenta algum defeito ou não conformidade de funcionamento. Caso seja encontrada qualquer irregularidade, não utilize o produto.
- Se durante o processo de solda a lente de escurecimento automático não escurecer, pare o processo e não utilize o equipamento até que a não conformidade seja solucionada.
- O óculos de solda não foi projetado para utilização de crianças, pessoas com capacidades físicas, motoras ou mentais reduzidas, ou pessoas com falta de experiência e conhecimento, a menos que utilizem sob supervisão de um responsável pela sua segurança ou tenham recebido treinamento adequado para uso do produto.
- Mantenha o óculos armazenados em local seco e arejado, sem exposição ao sol, chuva ou umidade.
- Verifique se a lente está limpa e livre de qualquer sujeira, evitando assim mau funcionamento do equipamento.
- Esse produto não foi projetado para realização de soldas a laser e serviços de grande impacto, incluindo fragmentos de discos de desbaste.
- Não pode ser utilizada em processos de esmerilhar.
- Não protege contra materiais explosivos e líquidos corrosivos.
- Não realize nenhuma modificação/adaptação no filtro ou no óculos, pois tais ações podem prejudicar o funcionamento do produto e causar danos à saúde do operador.
- Não utilize produtos químicos para a limpeza das lentes ou componentes do óculo de solda.



- Utilize EPI (Equipamento de Proteção Individual) como luvas, aventais, mangotes, protetor auricular e outros que são necessários para operar as tarefas com segurança.

4. APRESENTAÇÃO DO PRODUTO

O óculos de solda de escurecimento automático SMC6 foi projetado para proteger os olhos dos usuários de faíscas, raios ultravioletas e infravermelhos, sob condições normais de solda. No sistema de escurecimento automático, o filtro de escurecimento muda automaticamente do estado claro para o escuro assim que o arco de solda é aberto e retorna ao estado inicial quando a solda é finalizada. Portanto, o soldador permanece com o óculos durante todo o processo de soldagem e visualiza normalmente o campo de trabalho evitando diversas interrupções gerando qualidade e produtividade com proteção.

O óculos de solda de escurecimento automático são alimentados através de energia foto voltaica e uma bateria de lítio, tendo seu acionamento realizado automaticamente pelo circuito.

4.1 ESPECIFICAÇÕES TÉCNICAS

Modelo	SMC6
Dimensões do filtro	108 x 50,8 x 6 mm
Área de visão	94 x 30 mm
Tonalidade Estado Claro	DIN 3
Tonalidade de Funcionamento	DIN 11
Tempo de Ativação Claro-Escuro	01/15.000 s
Tempo de Ativação Escuro-Claro	0,25 s - 0,45 s
Proteção Ultravioleta	DIN 16
Alimentação	Bateria de lítio e células solares
Temperatura de Operação	-5° ~ 55°C

5. UTILIZAÇÃO DO PRODUTO

Durante o processo de fabricação uma película de proteção é adicionada para evitar danos do LCD (filtro), portanto é necessário a retirada antes da utilização. O uso do equipamento com estas películas poderá danificá-lo gravemente.



SUBSTITUIÇÃO DAS LENTES DE PROTEÇÃO

Caso a lente de proteção esteja danificada faça a substituição seguindo os passos abaixo:



**DESENCAIXE A MOLDURA DA LENTE
PUXANDO-A PARA REMOVÊ-LA.**



EM SEGUIDA, RETIRE O FILTRO LCD.



**LOGO APÓS, TIRE A LENTE DE
PROTEÇÃO PARA A SUBSTITUIÇÃO.**

6. LIMPEZA E MANUTENÇÃO

Após a utilização do óculos de solda:

- Retire a lente de proteção e lave com água corrente e detergente neutro.
- Nunca utilize solventes, esponjas, lixas, materiais abrasivos e químicos.
- Limpe as demais partes do óculos de solda de escurecimento automático com um pano macio e seco.
- Sempre que o óculos de solda apresentar alguma mancha no campo de visão, substitua a lente de proteção.
- Cuidado ao transportar e manusear o óculos de solda de escurecimento automático, pois quedas e impactos podem danificar o seu funcionamento.



- Utilize peças e partes originais para assegurar a segurança do usuário.

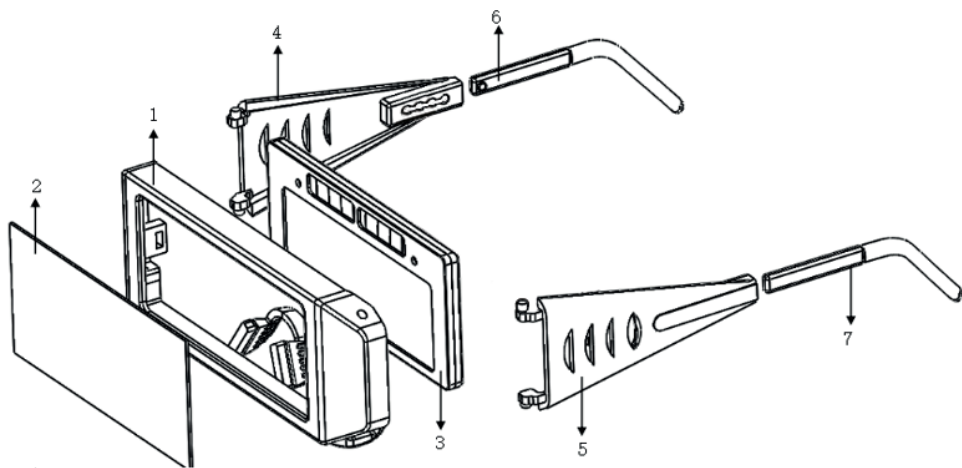
7. ARMAZENAGEM

- A armazenagem deve ser em ambiente seco e arejado, livre de umidade e gases corrosivos.
- Após o uso é recomendado limpar o produto, conforme capítulo de limpeza e manutenção, e colocar novamente na embalagem para armazenar.

8. DESCARTE



- Não descarte peças e partes do produto no lixo comum, procure separar e encaminhar para a coleta seletiva.
- Informe-se em seu município sobre locais ou sistemas de coleta seletiva.



Código	Descrição
1	ADF quadro
2	Lente de proteção externa
3	Filtro LCD com escurecimento automático
4	Conector direito
5	Conector esquerdo
6	Suporte direito
7	Suporte esquerdo



Rua Norberto Aristides Moreira, 170 | Vila Varela
08558-440 | Poá | SP
Tel.: 11 4634-8855
e-mail: assistenciatecnica@intechmachine.com.br

www.intechmachine.com.br