

Intech
MACHINE

BOMBA FILTRANTE
FILTER1250



REV.1

Parabéns,

Você acaba de adquirir mais um produto com qualidade Intech Machine, empresa preocupada em oferecer sempre qualidade e segurança aos seus usuários. Leia atentamente todas as instruções contidas neste manual para obter o máximo de desempenho e durabilidade do produto.

ATENÇÃO! Não use o aparelho sem ler o manual de instruções.

SUMÁRIO

	TERMO DE GARANTIA
5	INFORMAÇÕES GERAIS
5	INSTRUÇÕES DE SEGURANÇA
6	APRESENTAÇÃO DO PRODUTO
7	CARACTERÍSTICAS TÉCNICAS
8	MODO DE INSTALAÇÃO
9	INSTRUÇÕES DE INSTALAÇÃO
10	ILUSTRAÇÃO DE INSTALAÇÃO
10	INSTRUÇÕES DE FUNCIONAMENTO
10	MANUTENÇÃO GERAL
11	LIMPEZA E SUBSTITUIÇÃO
12	SOLUCIONANDO PROBLEMAS
12	DESCARTE

TERMO DE GARANTIA

A Intech Machine oferece ao aparelho constante na Nota Fiscal de venda ao consumidor final, fornecida pelo revendedor o prazo total de 3 (três) meses.

GARANTIA LEGAL: a Intech Machine garante o aparelho contra qualquer defeito de fabricação ou material que ocorrer no prazo legal de 90 (noventa) dias, mediante a lei n.º 8.078/90 - Código de Defesa do Consumidor, que será contado da data de entrega do aparelho constante na Nota Fiscal de venda ao consumidor final.

A garantia Intech Machine não cobre defeitos decorrentes de:

- * Mau uso ou uso indevido;
- * Queda do produto ou transporte inadequado;
- * Conserto do produto por pessoas não autorizadas pela Intech Machine;
- * Adição de peças adquiridas de outro fornecedor;
- * Falta de manutenção preventiva do equipamento;
- * Desgaste natural de peças do produto.

O equipamento foi desenvolvido para uso restrito naquele descrito no manual de instrução e não para atender propósitos específicos do consumidor.

As garantias acima especificadas são limitadas às peças e produtos, não incluindo qualquer espécie de dano decorrente do uso dos equipamentos, e isenta-se de qualquer responsabilidade por eventuais danos materiais e/ou pessoais.

Obs.: A Intech Machine reserva-se no direito de alterar os produtos sem prévio aviso, devido as constantes inovações e desenvolvimentos tecnológicos.

Caso não haja Serviço Autorizado em sua localidade, favor ligar para o telefone (11) 4634-8855, ou acessar o site: www.intechmachine.com.br

Nome do Comprador: _____

Nº da Nota Fiscal: _____ Data _____ / _____ / _____

Assinatura e Carimbo do Revendedor: _____

1. INFORMAÇÕES GERAIS



A Bomba filtrante FILTER1250 é um equipamento desenvolvido com o máximo de atenção para oferecer o melhor desempenho, e para garantir durabilidade, esse manual contém informações de segurança, uso e conservação. Recomendamos a conservação desse manual para futuras dúvidas.



PRESTE ATENÇÃO A TODOS OS REQUISITOS E RECOMENDAÇÕES DE SEGURANÇA DESCRITOS NO MANUAL.

2. INSTRUÇÕES DE SEGURANÇA



- Este aparelho não se destina à utilização por pessoas com capacidades físicas, sensoriais ou mentais reduzidas, crianças;
- Este aparelho não se destina à utilização por pessoas com falta de experiência e conhecimento, a menos que estas tenham recebido instruções referentes à utilização do aparelho ou estejam sob a supervisão de uma pessoa responsável pela sua segurança;
- Ao operar qualquer equipamento elétrico, certifique-se de que os fios estão longe de fontes de água ou elementos que podem causar qualquer tipo de curto-circuito;
- Para sua maior segurança é recomendável que a instalação elétrica seja protegida por um disjuntor diferencial residual (DDR) de 30 MA. A instalação elétrica onde for ligado o filtro deve ser de acordo com a Norma NBR 5410. Essa instalação deve ser feita por um profissional qualificado;
- Antes de ligar o equipamento, certifique-se de que a voltagem de entrada de energia é a mesma indicada no produto;
- Verifique as condições da rede de alimentação elétrica. Uma rede precária pode influenciar a performance ou até mesmo danificar seu equipamento;
- Certifique-se de que as instalações elétricas atendam as normas de segurança vigentes;
- Para reduzir o risco de choque elétrico, não usar extensões para ligar o filtro a uma tomada; utilizar uma tomada próxima e adequadamente localizada;
- O produto não deve ser utilizado enquanto algum usuário estiver na piscina;
- Não tente ligar ou desligar este produto enquanto estiver de pé dentro da água ou com suas mãos molhadas;
- O fio elétrico ou a base do produto não devem ser aterrados;
- Mantenha o plugue deste produto afastado a mais de 3.5m da piscina.

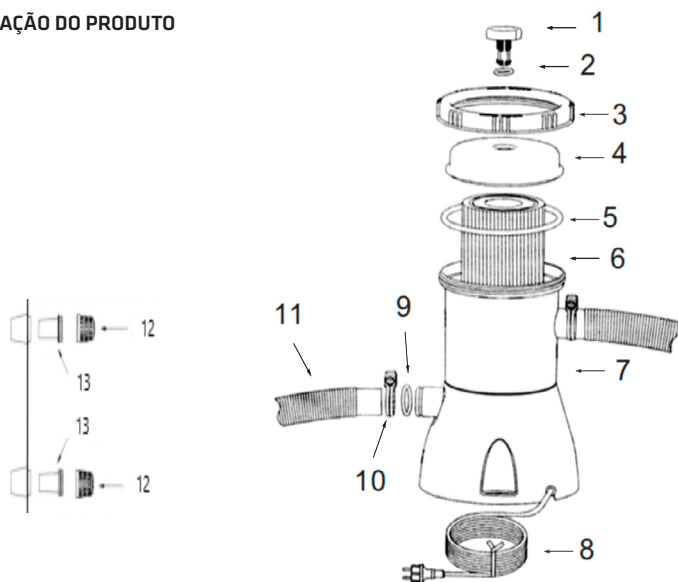


NÃO REMOVER DE MANEIRA ALGUMA O FIO TERRA OU MODIFICAR O PLUGUE. NÃO USAR ADAPTADORES DE TOMADA.

- Consultar um electricista especializado para qualquer questão relativa à instalação elétrica adequada do fio terra;
- Verifique periodicamente que o cabo de alimentação está livre de dano. Caso não esteja em boas condições, a ferramenta não deve ser usada para evitar riscos de choque elétrico;

- Para garantir a segurança do equipamento, utilize apenas peças e partes originais;
- Segurar o filtro com cuidado;
- Não puxar ou arrastar o filtro pelo seu fio;
- Nunca deve ser puxado o plugue da tomada pelo fio;
- Objetos pontiagudos, óleo, partes em movimento e quentes nunca devem ser expostos ao produto;
- Sempre posicione o produto em superfícies planas, mantendo longe de locais de circulação de pessoas ou animais de estimação;
- Esse filtro deve ser utilizado apenas em piscinas infláveis ou desmontáveis;
- Não use em piscinas de fibra, azulejo ou permanentemente montadas. O uso impróprio pode causar sobreaquecimento e fará com que o motor se queime e se danifique;
- As condições atmosféricas podem afetar o desempenho e a durabilidade de seu filtro. Poderá haver desgaste desnecessário durante períodos de frio, calor e exposição intensa ao sol. Evitar expor o filtro a tais condições;
- Verifique regularmente o nível de entupimento do filtro;
- Recomenda-se uma verificação semanal para efetuar a limpeza.
- Não deixar o filtro funcionar mais do que 8 horas por dia;
- Todos os filtros e meios filtrantes devem ser verificados regularmente para garantir que não existe acumulação de detritos que possam impedir uma boa filtração;
- Na manutenção do filtro não utilize produtos químicos.
- Preste atenção a todos os requisitos e recomendações de segurança descritos no manual.

3. APRESENTAÇÃO DO PRODUTO



Nº da Peças	Descrição	Quantidade
1	Válvula de liberação do ar	1
2	Anel da válvula	1
3	Tampa retentora da câmara de filtro	1
4	Tampa da câmara de filtro	1
5	Junta de borracha da câmara de filtro	1
6	Cartucho de filtro Filter1250	1
7	Câmara de filtro	1
8	Cabo de alimentação	1
9	Anel	2
10	Abraçadeira	4
11	Mangueira	2
12	Filtro de rede	2
13	Conector do filtro de entrada	2

4. CARACTERÍSTICAS TÉCNICAS

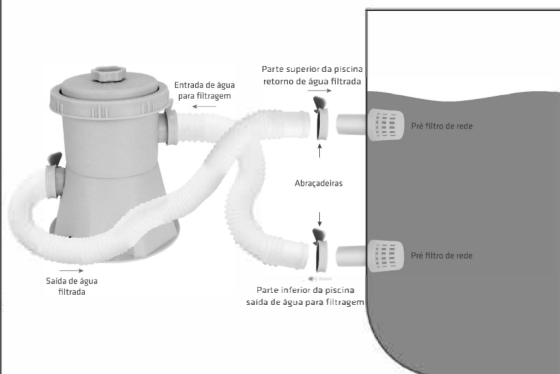
Potência	20W
Frequência	60Hz
Tensão	127V ou 220V
Tamanho da piscina	1.100-8.300 L
Temperatura máxima de água recomendada	0-50° C
Diâmetro superior	13 cm
Diâmetro do fundo	17 cm
Altura	19,5 cm
Peso líquido	1,02 kg

MODO DE INSTALAÇÃO

Passo 1



Passo 2



Passo 3



Passo 4



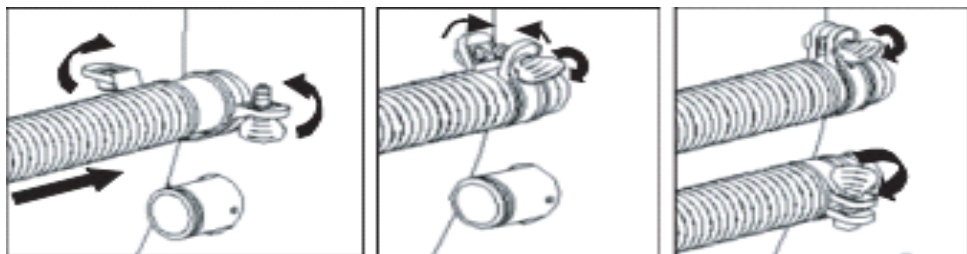
5. INSTRUÇÕES DE INSTALAÇÃO

ATENÇÃO: Controle dos Componentes internos.

1. Remover a tampa externa do filtro, desrosqueando-a.
2. Depois de ter removido a tampa do filtro é possível visualizar o refil. Verifique se está centralizado.
3. Depois de verificar o refil, certifique-se que o anel fique corretamente colocado.
4. Finalizada a verificação dos componentes internos, recolocar a tampa externa do filtro. Lembrar de apertar a tampa externa do filtro no sentido horário, sem apertar em excesso.

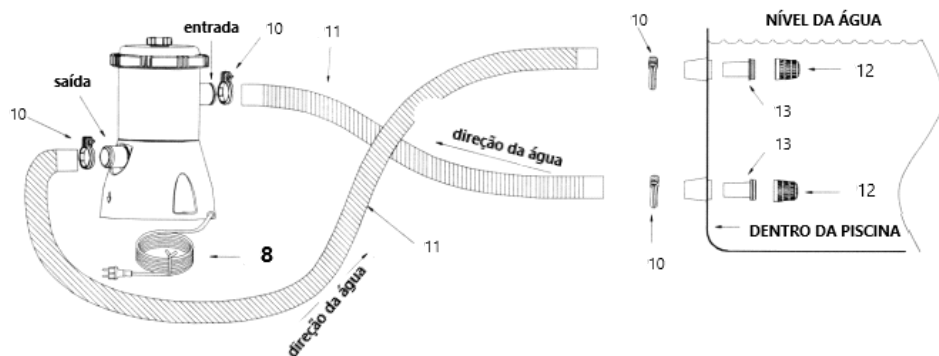
VER O DIAGRAMA DA PÁGINA 6 E PÁGINA 9 PARA REFERÊNCIA.

1. Antes de começar a instalar a bomba filtrante, certifique-se de montar a piscina e encher a água em primeiro lugar, seguindo o passo a passo das instruções de instalação da piscina. Operar a bomba filtrante apenas quando a água tiver atingido o nível máximo na sondagem. A baixa pressão da água na bomba pode resultar em ruído do motor.
2. Retirar a bomba filtrante e as mangueiras da embalagem.
3. Conectar as mangueiras ao bomba e fixá-las com as abraçadeiras.
4. Conectar as duas mangueiras às válvulas da piscina. Quando conectar as mangueiras do filtro à piscina, certifique-se de que as mangueiras estejam conectadas corretamente a entrada e na saída da água. Durante este processo é importante remover os tampões das válvulas da piscina e substituí-los pelos pré-filtros.
5. Introduzir os pré-filtros nas válvulas pelo lado de dentro da piscina. Deslizar as abraçadeiras até as extremidades das mangueiras, já conectadas, e apertá-las.



6. Prestar muita atenção na conexão das mangueiras às válvulas da piscina para garantir que as direções do fluxo de entrada e saída estejam corretas;
7. **ATENÇÃO:** A bomba filtrante precisa de ser montada sobre um solo sólido e uniforme. Existem orifícios de montagem localizados na base da bomba e é possível montar a bomba com parafusos;
8. Coloque o cartucho de filtro (6) na câmara de filtro (7) e certifique-se de que está encaixado corretamente;
9. Colocar a junta de borracha da câmara de filtro (5) na câmara de filtro (7);
10. Colocar a tampa da câmara de filtro (4) na câmara de filtro (7)
11. Rodar suavemente a válvula de liberação de ar (1) no sentido anti-horário, dar duas voltas;
12. Ligar uma mangueira de filtro (11) à ligação superior da mangueira da piscina e à porta de saída (inferior) da bomba filtrante (ver figura abaixo). Fixar a mangueira com as abraçadeiras da mangueira;
13. O nível de pressão sonora da bomba filtrante é inferior a 82 dB (A).

6. ILUSTRAÇÃO DE INSTALAÇÃO



IMPORTANTE: Pronto para o uso.

1. Abrir a válvula de alívio de ar situada na extremidade superior do filtro girando no sentido anti-horário. É necessária a máxima ventilação com dois giros completos da válvula de alívio de ar. Não girar mais do que duas vezes porque a válvula poderá se desprender do alojamento.
2. Com a válvula de alívio de ar aberta, o ar iniciará a ser liberado para fora. Este processo leva de 5 a 30 segundos dependendo da quantidade de ar contida nas mangueiras do filtro.
3. Quando iniciar o enchimento da água haverá um pequeno desnível entre a tampa e a tampa externa do filtro, a válvula de alívio de ar deverá ser fechada girando no sentido horário.
4. Depois de ter fechado a válvula de alívio de ar, secar todos os excessos de água do filtro.

7. INSTRUÇÕES DE FUNCIONAMENTO

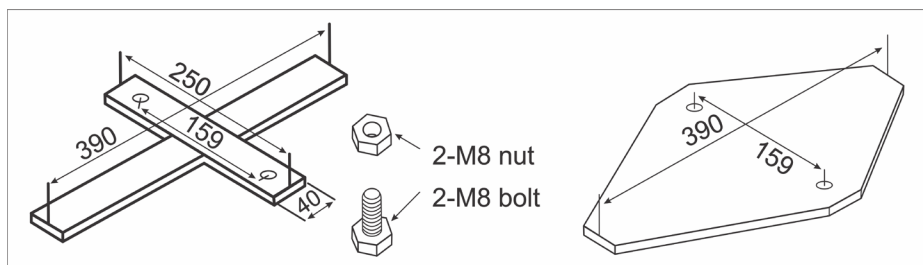
1. O filtro só poderá ser ligado na tomada após conter 100% de água nas mangueiras e toda área interna da bomba.
2. Certifique-se de que a piscina já está cheia de água e coloque a bomba de filtração na posição adequada.
3. Com o fluxo da água para a bomba do filtro, a pressão da água permitirá que o ar que entra no interior, saia da Válvula De Liberação Do Ar (P1).
4. Em seguida, apertar suavemente com os dedos a válvula de liberação do ar (P1) no sentido horário.
5. Ligar o cabo de alimentação do adaptador à tomada, para operar a bomba filtrante até se obter a claridade da água na piscina.

8. MANUTENÇÃO GERAL

1. Desligar o cabo de alimentação de energia antes de iniciar a manutenção.
2. Dependendo da utilização das peças, manter alguma peça extra disponível, ou seja, ter dois cartuchos de filtro para uso sobressalente.
3. Não é necessária lubrificação ou manutenção mecânica regular.
4. Lavar o filtro com um detergente suave e água, enxaguando com mangueira.
5. Não utilizar solventes para limpar o filtro; os solventes podem danificar os componentes plásticos do sistema.

6. Manter o nível de pH de 7,0 a 7,4 na piscina.
 7. A voltagem do adaptador é AC 220V-240V.
 8. Não colocar a bomba filtrante em grama alta que possa causar o sobreaquecimento do motor.
 9. Depois de esvaziar completamente a água da piscina, remover todas as mangueiras da piscina e da bomba filtrante.
 10. Tire o excesso de água de todas as partes da bomba filtrante.
 11. Armazenar todas as peças da bomba filtrante em um local seco e com ventilação. Antes do armazenamento, certifique-se de que todas as peças estão secas.
- Pode armazenar a bomba filtrante em um local seco e utilizar a embalagem original para armazenamento, para utilização na próxima estação.

PEDESTAL FIXING O padrão do teste EN60335-2-41 exige que a bomba filtrante deve ser fixada verticalmente no chão ou em um pedestal feito de madeira ou cimento antes do uso. Deve haver dois orifícios de 9 mm de diâmetro no pedestal e o espaço entre eles deve ser de 159 mm. Coloque a bomba filtrante no pedestal e fixe-as junto para afrouxar as porcas e os parafusos. Todas as partes do pedestal devem pesar mais de 18 kg para evitar uma queda acidental da bomba.



9. LIMPEZA E SUBSTITUIÇÃO

1. Certifique-se de que o adaptador de fonte elétrica, está desligado da tomada.
2. No sentido anti-horário, remover a tampa da câmara de filtragem (4). Colocá-la num local seguro.
3. Limpar o cartucho de filtro usado (6) ou substituí-lo, se necessário.
4. Verificar o interior da câmara de filtro (P6). Pág 8
5. Se for encontrada sujeira ou sedimento no fundo do compartimento da bomba, por exemplo, com um balde de água ou uma mangueira de jardim limpar o compartimento da bomba retirando todo sedimento ou sujeira.
6. Voltar a tampa da câmara de filtro (4) no sentido horário fixar ao compartimento do filtro.
7. Voltar a ligar o cabo de alimentação do adaptador.

8. SOLUCIONANDO PROBLEMAS

PROBLEMA	DESCRIÇÃO	POSSÍVEL SOLUÇÃO
MOTOR DA BOMBA NÃO LIGA	<ul style="list-style-type: none"> • Verificar se há fusíveis queimados, disjuntores, ou fios elétricos desligados. • Superaquecimento faz o Motor parar automaticamente 	<ul style="list-style-type: none"> • Cabo elétrico da Bomba deve ser plugado em uma tomada para 3 pinos protegida pelo circuito de fio terra Classe A, ou RCD. • Reative o disjuntor. Se o disjuntor desligar repetidamente, seu sistema elétrico está com problema. Desligue o disjuntor e chame um electricista para corrigir o problema. • Espere esfriar.
FILTRAGEM NÃO LIMPA ÁGUA	<ul style="list-style-type: none"> • Nível do cloro ou PH impróprio. • Cartucho sujo ou danificado. • Água da piscina excessivamente suja, impurezas no coador obstruindo o fluxo da água. 	<ul style="list-style-type: none"> • Ajustar o pH para o nível recomendado, consulte o fornecedor local de produtos para piscina. • Verifique se o cartucho não está danificado, limpe ou substitua o cartucho. • Filtre a água por longo período. • Limpe as impurezas para desobstruir a passagem da água.
BOMBA NÃO BOMBEIA OU FLUXO DE ÁGUA MUITO BAIXO	<ul style="list-style-type: none"> • Impurezas obstruindo o fluxo da água. • Ar vazando. • Água excessivamente suja. • Cartucho sujo. • Sujeiras presas no cartucho. • Instalação reversa do bocal e coador. • Adaptador de ar de entrada da piscina ligado no fixador errado. 	<ul style="list-style-type: none"> • Verifique se não há impurezas obstruindo a passagem da água. • Aperte as abraçadeiras da mangueira, verifique se a mangueira está danificada, verifique o nível da água. • Substitua o cartucho. • Limpe o cartucho com maior frequência. • Instale o bocal na entrada para mangueira na parte superior da piscina, e a peneira na entrada inferior para mangueira da piscina. • Certifique-se de que o adaptador de ar de entrada da piscina está ligado ao fixador superior de entrada da piscina.
MOTOR NÃO FUNCIONA	<ul style="list-style-type: none"> • Baixo nível da água. • Plugues colocados na saída e entrada de água da piscina. • Ar preso dentro da bomba. • Motor ou rotor com problema. • Ar preso dentro da câmara do cartucho. 	<ul style="list-style-type: none"> • Complete o nível de água. • Limpe a Tela do Coador dentro da piscina. • Aperte as abraçadeiras, verifique se a mangueira está danificada. • Checar e limpar qualquer objeto dentro da Bomba. • Checar se as mangueiras estão estragadas.
VAZAMENTO DE ÁGUA NA TAMPA	<ul style="list-style-type: none"> • Falta do anel. • A tampa ou a válvula de liberação de ar não está apertada. 	<ul style="list-style-type: none"> • Remova a tampa e verifique o anel. • Aperte a tampa ou válvula manualmente.
VAZAMENTO NA MANGUEIRA	<ul style="list-style-type: none"> • As abraçadeiras da mangueira não estão bem ajustadas. • Remova o anel da mangueira quando conectar a mangueira. • Mangueira quebrada. 	<ul style="list-style-type: none"> • Aperte/reinstale as abraçadeiras da mangueira. • Coloque o anel de volta no encaixe. • Substitua por uma nova mangueira
AR PRESO	<ul style="list-style-type: none"> • O ar está preso na bomba e na mangueira. 	<ul style="list-style-type: none"> • Para prevenir o ar fechado e leve e baixa as mangueiras até que a água entre nelas. Feche a válvula de ar.
ADAPTADOR DE AR DE ENTRADA DA PISCINA / VÁLVULA DO JATO DE AR COM FUGAS	<ul style="list-style-type: none"> • As abraçadeiras da mangueira não estão bem ajustadas. • A válvula do jato de ar não está bem apertada e está virada para cima. • Vedante do intervalo da válvula do jato de ar bloqueado. • Vedante interno da válvula do jato de ar sujo. • Válvula do jato de ar partida. 	<ul style="list-style-type: none"> • Aperte/reinstale as abraçadeiras da mangueira. • Aperte a válvula do jato de ar e certifique-se de que fica virada para cima. • Ligue a bomba e deixe-a funcionar durante alguns segundos. Depois desligue. Repita 3 vezes. • Retire a válvula do jato de ar, limpe a sujeira com água e volte a colocar a válvula. • Substitua por uma nova válvula do jato de ar.

9. DESCARTE



- O descarte inadequado desse produto é contra lei e um risco à saúde e ao meio ambiente.
- Não descarte peças e partes do produto no lixo comum, procure separar e encaminhar para a coleta seletiva.
- Informe-se em seu município sobre locais ou sistemas de coleta seletiva.



Rua Norberto Aristides Moreira, 170 | Vila Varela
08558-440 | Poá | SP
Tel.: 11 4634-8855
e-mail: assistenciatecnica@intechmachine.com.br

www.intechmachine.com.br