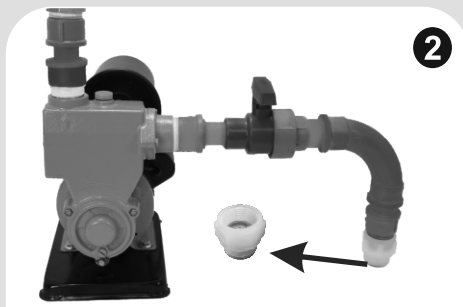


CUIDADOS NA UTILIZAÇÃO DA SUA BOMBA D'ÁGUA



Antes de acionar a bomba, verifique se o eixo está livre, para isso utilize uma chave de fenda e faça o procedimento conforme imagem, girando o eixo de um lado para o outro.



É indispensável o uso da válvula de poço no cano de entrada da bomba. A não utilização acarretará no superaquecimento e ineficiência do produto.



Após a instalação da bomba, canos e válvula, deve se fazer a escorva retirando o parafuso na parte superior da bomba.

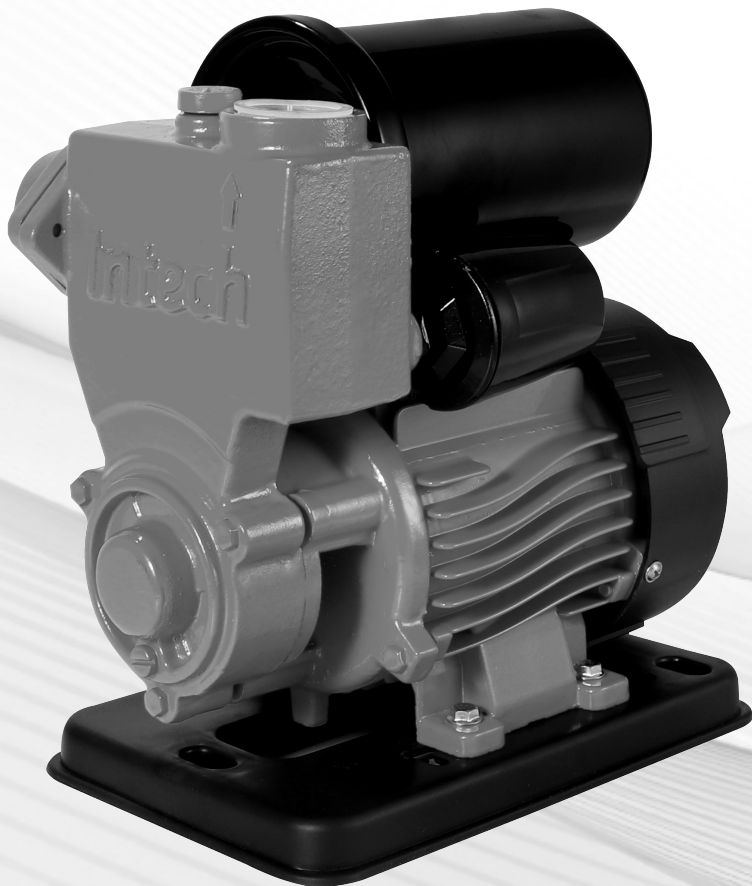


Coloque água até que o cano de sucção e a parte frontal da bomba seja totalmente preenchido.

PRONTO! Sua bomba Intech Machine já pode ser utilizada.
Repita este procedimento sempre que a bomba ficar parada por mais de 30 dias.



BOMBA PRESSURIZADORA BFP370



Parabéns,

Você acaba de adquirir mais um produto com qualidade Intech Machine, empresa preocupada em oferecer sempre qualidade e segurança aos seus usuários. Leia atentamente todas as instruções contidas neste manual para obter o máximo de desempenho e durabilidade do produto.

ATENÇÃO! Não use o aparelho sem ler o manual de instruções.

SUMÁRIO

	TERMO DE GARANTIA
7	INFORMAÇÕES GERAIS
7	INSTRUÇÕES DE SEGURANÇA
7	ESPECIFICAÇÕES TÉCNICAS
8	PRECAUÇÕES ANTES DE USAR A BOMBA
9	GUIA DE INSTALAÇÃO
9	DIAGRAMA DE FIAÇÃO
9	PROBLEMAS E CONTRAMEDIDAS
10	DESCARTE

TERMO DE GARANTIA

A Intech Machine oferece ao aparelho constante na Nota Fiscal de venda ao CONSUMIDOR FINAL, fornecida pelo revendedor o prazo total de 6 (seis) meses, já incluído o prazo de garantia Legal 3 (três) meses e contratual 3 (três) meses.

GARANTIA LEGAL: a Intech Machine garante o aparelho contra qualquer defeito de fabricação ou material que ocorrer no prazo legal de 90 (noventa) dias, mediante a lei n.º 8.078/90- Código de Defesa do Consumidor, que será contado da data de entrega do aparelho constante na Nota Fiscal de Venda ao Consumidor Final.

GARANTIA CONTRATUAL: será regida pelas seguintes condições:

A Intech Machine confiando na qualidade de seus produtos, concede além da garantia Legal de 3 meses (90 dias), uma cobertura complementar de 3 meses (90 dias), atingindo no total 6 meses de garantia, a partir da data de emissão da nota fiscal de aquisição do produto.

Para efeito de cobertura da garantia complementar (De 3 meses – 90 dias, CONTADOS A PARTIR DO 3º MÊS DA DATA DA COMPRA ATÉ O 6º MÊS). Não se constituem defeitos:

- Carcaça quebrada ou amassada, eixo quebrado, capacitores, rolamento, cabo elétrico e correias.
- Indevida utilização/manutenção que ocasionem ferrugem e outros danos.
- Demais itens considerados de desgaste natural pelo fabricante.

REGRAS PARA A UTILIZAÇÃO DA GARANTIA:

1. O consumidor final deve obedecer rigorosamente às instruções contidas no manual fornecido pela Intech Machine, com relação ao armazenamento, colocação em uso, instalação, utilização adequada, manutenção preventiva, condições ambientais e características elétricas do produto adquirido, conforme descrito no manual de instruções;
2. Todo e qualquer reparo deve ser executado pelo Posto Autorizado Intech Machine.
3. A garantia abrange a troca gratuita das peças que apresentarem defeito, além da mão-de-obra para execução do reparo e não causam nem uma prorrogação e sequer reinício de tempo de garantia. As partes e peças substituídas passam a ser de propriedade da Intech Machine. Este serviço será executado dentro do prazo acima, mediante apresentação da 1ª via da nota fiscal.
4. A garantia não cobre os custos de remoção e transporte do aparelho para conserto;

FICAM EXCLUÍDOS DA GARANTIA:

- Defeitos causados por sobrecarga; Falta de fase de proteção (chave de partida com contador e relé de sobrecarga); Variações e distúrbios da rede elétrica; Tensão elétrica diferente da especificada;
- Danos causados pela não observância das indicações constantes no Manual de Instalação;
- Manuseio ou qualquer alteração das características originais dos produtos realizada por técnico, empresa ou qualquer outra pessoa não autorizada pela Intech Machine; Violação ou adulteração dos lacres existentes no aparelho, e ou resultante de transporte inadequado;
- Qualquer dano decorrente de utilização de componentes não compatíveis com o produto;
- Instalação do equipamento em ambiente físico ou operacional indevido, que ocasione exposição ou contato do equipamento com agentes químicos agressivos, areia, chuva, sol, entre outros;

O equipamento foi desenvolvido para uso restrito naquele descrito no manual de instrução e não para atender propósitos específicos do consumidor.

As garantias acima especificadas são limitadas às peças e produtos, não incluindo qualquer espécie de dano decorrente do uso dos equipamentos, e isenta-se de qualquer responsabilidade por eventuais danos materiais e/ou pessoais.

OBSERVAÇÃO: A Intech Machine reserva-se no direito de alterar os produtos e a relação de assistentes técnicos sem aviso prévio, devido as constantes inovações e desenvolvimentos tecnológicos e mudança do mercado. Sempre que necessário, entre em contato com a Central de Atendimento Intech Machine pelo telefone (11) 4634-8855 (Assistência Técnica).

Nome do Comprador: _____

Nº da Nota Fiscal: _____ Data _____ / _____ / _____

Assinatura e Carimbo do Revendedor: _____

1. INFORMAÇÕES GERAIS



A bomba pressurizadora BFP370 é ideal para casas, apartamentos, sistemas de aquecimento central a gás ou circulação de água. Ela proporciona um excelente fluxo d'água em suas torneiras e chuveiros, através de um jato com maior pressão.

Leia cuidadosamente as informações contidas neste manual de instruções.



PRESTE ATENÇÃO A TODOS OS REQUISITOS E RECOMENDAÇÕES DE SEGURANÇA DESCRITOS NO MANUAL.

2. INSTRUÇÕES DE SEGURANÇA



1. Proteja a bomba de intempéries (chuva, sol, poeira, umidade etc.) e mantenha arejada, garantindo renovação do ar.
2. Não use o equipamento em ambientes explosivos, bem como frente à presença de líquidos inflamáveis, gases ou pó. Equipamentos elétricos geram faíscas, que podem provocar incêndios.
3. Mantenha os observadores (como crianças e visitantes) longe enquanto está em operação. As distrações podem causar a perda de controle do equipamento.
4. Não force o cabo elétrico. Nunca use o cabo para transporte da bomba ou puxar para fora da tomada.
5. Mantenha o cabo longe de calor, óleo, cantos vivos e partes móveis. Caso o cabo esteja danificado e seja necessária a troca do mesmo, procure um profissional autorizado Intech Machine. Cabos danificados aumentam o risco de choque elétrico.
6. Antes de ligar a bomba a uma fonte de energia (tomada) certifique-se de que a tensão de alimentação é a mesma conforme mencionada na caixa do produto.

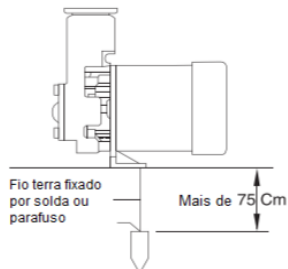
3. ESPECIFICAÇÕES TÉCNICAS:

Potência	1/2 CV (370W)
Voltagem	127V ou 220V
Sucção máxima	8 m
Vazão	33,3 l/min
Altura manométrica	22 mca
Pontos de saída de água	3 pontos
Nível de ruído	70db
Entrada e recalque	1" x 1"
Frequência	60 Hz

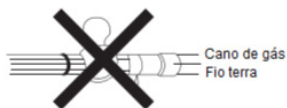
4. PRECAUÇÕES ANTES DE USAR A BOMBA

1. Conecte o fio terra antes de usar. Isto permite prevenir um acidente causado por choque elétrico quando o isolamento elétrico não estiver em ordem. Tenha cuidado para não molhar a tomada com água.

Conexões do fio terra:

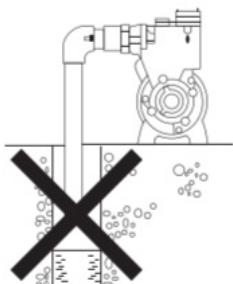


Ligar o fio terra após desligar a energia elétrica



Nunca conecte com tubos de gás, caso contrário pode ser causa de explosão

2. Evite operar em condições de funcionamento a seco e não utilizar sem água. Pois isso reduzirá a vida útil do bombeamento e causará problema ao motor.



3. Tenha cuidado para não usar a bomba para outros líquidos, exceto água. Se ela for usada para solventes como benzol, ácido, líquidos inflamáveis como gasolina e líquido de alta viscosidade, há o risco de incêndio e de encurtar a vida útil da bomba.

4. Nunca enrole o motor ou a cabeça da bomba em uma manta ou pano para evitar o congelamento no tempo frio.

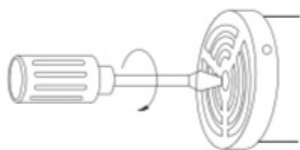
5. Evite usar a bomba sob a condição de temperatura acima de 40° C e abaixo de -10° C, pois isso reduzirá a vida útil da bomba.



6. Quando esta bomba é instalada no poço que é fácil de aspirar areia, acima de tudo, é necessário um filtro de areia. Para que ela evite a deformação do rotor por um curto período, a diminuição da pressão e o decréscimo do bombeamento de água.

7. Tensão permitida para esta bomba +10% da tensão nominal, caso contrário, ela reduzirá a vida útil da bomba.

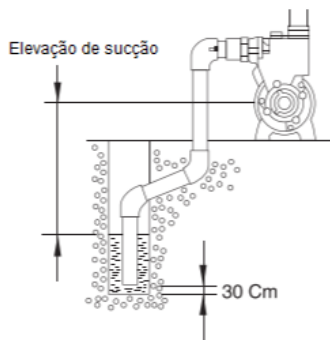
QUANDO A BOMBA É PRÉ-UTILIZADA APÓS UM LONGO PERÍODO:



Existe a possibilidade de que o motor não seja operado apesar da potência elétrica, devido à aderência e solidificação da sujeira na água da cabeça da bomba.

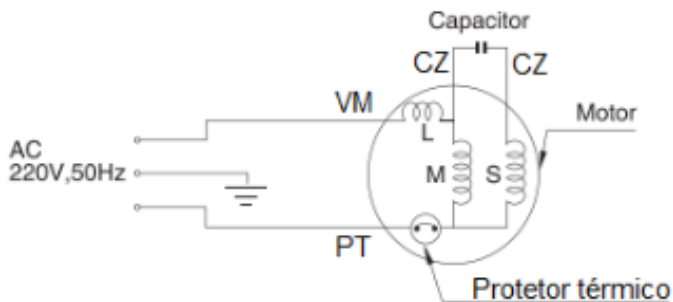
Nesse caso, gire o eixo na parte de trás do motor algumas vezes com uma chave de fenda ou algo parecido, e então você poderá operar a bomba como de costume.

5. GUIA DE INSTALAÇÃO



1. Instale a bomba logo que possível sobre o poço.
2. Selecione o local onde a bomba pode ser frequentemente verificada ou reparada após a instalação.
3. Para a instalação da bomba em locais estreitos por algum motivo específico, o espaço precisa ser exatamente igual à figura.
4. Minimize o número de cotovelos para evitar que a água vazze para a bomba na tubulação ou para diminuir a resistência à água.
5. Meça a profundidade da superfície do solo até o poço. A sucção é padronizada em 8 m <Max 9m>.
6. Certifique-se de usar tubos de diâmetros padrão normais

6. DIAGRAMA DE FIAÇÃO



OBS:

PT: Preto
VM: Vermelho
CZ: Cinza

7. PROBLEMAS E CONTRAMEDIDAS

PROBLEMA	CAUSA	SOLUÇÃO
Motor não inicia	Proteção térmica	Se o motor estiver superaquecido, ele não funciona. Então espere até esfriar (20 - 30 min)
	Falha na conexão do cabo	Insira o plug corretamente
	Desconexão do cabo	Recoloque o cabo
	A tensão da fonte de alimentação é muito baixa	Confirme a empresa de fornecimento de energia
	Problema no motor	Reparar ou substituir o motor
Motor funcionando, mas não bombeia	Nível da água está abaixo do nível padrão	Verifique o nível da água
	Ar aspirado no tubo de sucção	Verifique a conexão dos tubos e certifique-se de que eles se unam perfeitamente.
	Ar extraído do selo mecânico	Substituir o selo mecânico
Protetor térmico para motor não funciona com muita frequência	A voltagem está muito alta ou muito baixa	Confirme com a empresa de fornecimento de energia
	Impulsor conectado com outra	Repare o capacitor
	Curto circuito aberto no capacitor	Recoloque o capacitor
Água não tem fluxo	Ar puxado para o tubo de sucção	Verifique a conexão do tubo e repare as torneiras
Bomba operada mesmo sem água sendo usada	Vazamento de água na tubulação ou bomba	Reparar peças e torneiras de bombas de tubulação
	Ar aspirado através de selo mecânico	Substitua o selo mecânico
	A válvula de retenção não fecha perfeitamente	Limpe a válvula de retenção

8. DESCARTE



- Não descarte peças e partes do produto no lixo comum, procure separar e encaminhar para a coleta seletiva.
- Informe-se em seu município sobre locais ou sistemas de coleta seletiva.



Rua Norberto Aristides Moreira, 170 | Vila Varela
08558-440 | Poá | SP
Tel.: 11 4634-8855
e-mail: assistenciatecnica@intechmachine.com.br

www.intechmachine.com.br