



COMPRESSOR 12V WIND10



Parabéns,

Você acaba de adquirir mais um produto com qualidade Intech Machine, empresa preocupada em oferecer sempre qualidade e segurança aos seus usuários. Leia atentamente todas as instruções contidas neste manual para obter o máximo de desempenho e durabilidade do produto.

ATENÇÃO! Não use o aparelho sem ler o manual de instruções.

SUMÁRIO

	TERMO DE GARANTIA
5	INSTRUÇÕES DE OPERAÇÃO
5	PARA INFLAR OS PNEUS
5	PARA INFLÁVEIS
5	DADOS TÉCNICOS
6	PEÇAS DO COMPRESSOR
7	CUIDADOS
7	SOLUÇÃO DE PROBLEMAS
7	DESCARTE

TERMO DE GARANTIA

A Intech Machine oferece ao aparelho constante na Nota Fiscal de venda ao CONSUMIDOR FINAL, fornecida pelo revendedor o prazo total de 3 (três) meses.

GARANTIA LEGAL: a Intech Machine garante o aparelho contra qualquer defeito de fabricação ou material que ocorrer no prazo legal de 90 (noventa) dias, mediante a lei n.º 8.078/90- Código de Defesa do Consumidor, que será contado da data de entrega do aparelho constante na Nota Fiscal de Venda ao Consumidor Final.

A garantia Intech Machine não cobre:

- Defeitos decorrentes de:

- * Mau uso ou uso indevido;
- * Queda do produto ou transporte inadequado;
- * Conserto do produto por pessoas não autorizadas pela Intech Machine;
- * Adição de peças adquiridas de outro fornecedor;
- * Falta de manutenção preventiva do equipamento;
- * Desgaste natural de peças do produto.

O equipamento foi desenvolvido para uso restrito naquele descrito no manual de instrução e não para atender propósitos específicos do consumidor.

As garantias acima especificadas são limitadas às peças e produtos, não incluindo qualquer espécie de dano decorrente do uso dos equipamentos, e isenta-se de qualquer responsabilidade por eventuais danos materiais e/ou pessoais.

Obs.: A Intech Machine reserva-se no direito de alterar os produtos sem prévio aviso, devido as constantes inovações e desenvolvimentos tecnológicos.

Observação: Caso não haja Serviço Autorizado em sua localidade, favor ligar para o telefone (11) 4634-8855, ou acessar o site: www.intechmachine.com.br

Nome do Comprador: _____

Nº da Nota Fiscal: _____ Data _____ / _____ / _____

Assinatura e Carimbo do Revendedor: _____

1. INSTRUÇÕES DE OPERAÇÃO

1. Não opere o compressor por mais de 10 minutos. Se você precisar usá-lo por mais tempo, desligue-o e deixe-o descansar por 30 minutos antes de começar novamente.
2. Este compressor não é designado para pneus de alta pressão, tais como caminhões, reboques e tratores.
3. Quando estiver funcionando a mais de 75 PSI/Libras, não opere por mais de 7 minutos.
4. Nunca deixe o compressor sem supervisão em uso.

2. PARA INFLAR OS PNEUS

1. Posicionar o veículo de modo que a válvula do pneu fique mais próxima ao chão. Coloque o compressor de ar ao lado do pneu.
2. Conecte o cabo de força na tomada do acendedor de cigarro.
3. Coloque o conector de trava da válvula do compressor na válvula do pneu então aperte o máximo possível e feche o trinco.
4. Quando a pressão necessária for atingida, abra o trinco e remova o conector de trava da válvula do pneu e depois remova o cabo de força da tomada do acendedor de cigarro
5. Sempre deixe o trinco na posição aberta ao armazenar o compressor.

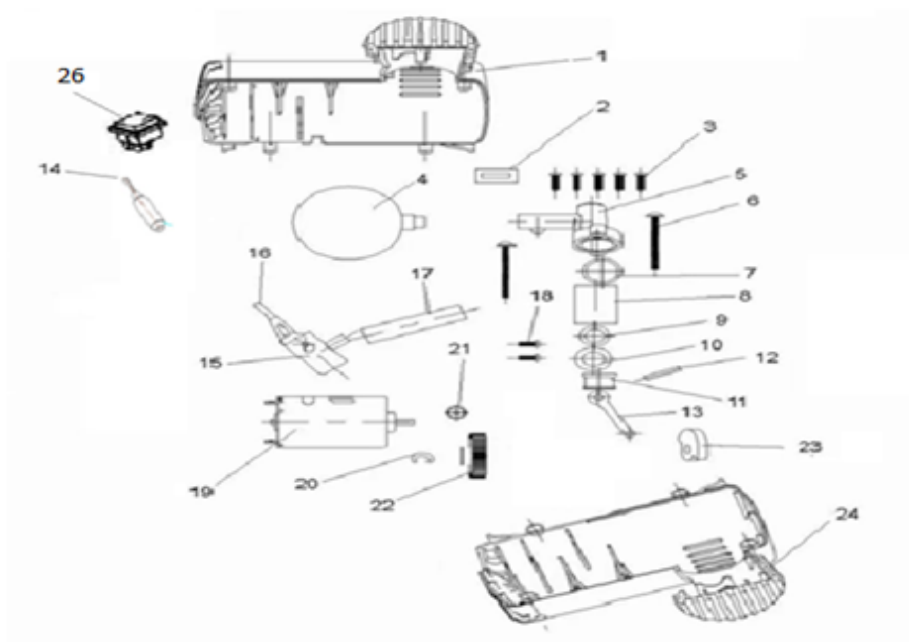
3. PARA INFLÁVEIS

1. Selecione o adaptador adequado, são 3 opções e insira-o no conector de trava da válvula e feche o trinco.
2. Verifique o manual do produto a ser inflado para obter a pressão exata.
3. Insira o adaptador na válvula de entrada do objeto a ser inflado.
4. Conecte o cabo de força na tomada do acendedor de cigarro.
5. Quando a pressão necessária for atingida, desconecte o cabo de força da tomada do acendedor de cigarro.
6. Remova o adaptador da válvula de entrada de ar do objeto inflado. Remova o adaptador do conector da trava da válvula. Lembre-se de deixar o trinco na posição aberta ao armazenar.
7. Sempre verifique o objeto sendo inflado com o manômetro. Evite pressão excessiva em objetos de baixa pressão.

4. DADOS TÉCNICOS

Potência:	60W
Tensão:	12V
Pressão máxima:	250PSI
Vazão:	10 l/min

5. PEÇAS DO COMPRESSOR



Peça	Descrição	Quant.	Peça	Descrição	Quant.
1	Casco direito	01	14	Plug	01
2	Proteção antiderrapante	01	15	Saída de ar	01
3	Parafuso	05	16	Fechadura da válvula	01
4	Manômetro	01	17	Mangueira de borracha	01
5	Cabeça cilíndrica	01	18	Parafuso m2	01
6	Parafuso longo	02	19	Motor	01
7	O-Ring do cilindro	01	20	Retentor	01
8	Cilíndro	01	21	Engrenagem pequena	01
9	Proteção antiderrapante	01	22	Engrenagem grande	01
10	Anel de pistão	01	23	Virabrequim	01
11	Pistão	01	24	Carcaça esquerda	01
12	Pino do pistão	01	25	Bicos de inflar	03
13	Biela	01	26	Interruptor	01

6. CUIDADOS

- Evite a insuflação excessiva. Nunca exceder a pressão recomendada. Objetos inflados em excesso podem estourar e causar ferimentos graves.
- O manômetro acoplado ao produto fornece uma indicação apenas de pressões aproximadas, não exatas.
- Certifique-se sempre de que os pneus/objetos sejam verificados após com um manômetro preciso.
- Certifique-se de que o conector esteja parafusado na válvula até que pareça firmemente no lugar.

7. SOLUÇÃO DE PROBLEMAS

PROBLEMA	SOLUÇÃO
Compressor não liga	<ol style="list-style-type: none">1. Coloque o cabo de força firmemente para dentro da tomada do acendedor de cigarro.2. Verifique se a tomada do acendedor de cigarro e os terminais da tomada estão sujos. Use uma sonda não condutora, não utilize dedos ou metal para a verificação.3. Verifique o fusível do acendedor de cigarro. Ele deve ser de no mínimo 15 amperes.4. O cabo de força pode estar desconectado.
Compressor não infla	<ol style="list-style-type: none">1. Certifique-se de que o conector esteja conectado na válvula o mais longe possível antes de fechar o trinco.2. Verifique se há vazamentos ou rupturas na mangueira.
Compressor funciona lentamente	<ol style="list-style-type: none">1. Sobrecarregado devido ao uso excessivo. Desconecte o cabo de força e deixe-o esfriar por 30 minutos.2. Voltagem muito baixa. Verificar as condições da bateria do carro.

8. DESCARTE



- O descarte inadequado desse produto é contra lei e um risco à saúde e ao meio ambiente.
- Não descarte peças e partes do produto no lixo comum, procure separar e encaminhar para a coleta seletiva.
- Informe-se em seu município sobre locais ou sistemas de coleta seletiva.



Rua Norberto Aristides Moreira, 170 | Vila Varela
08558-440 | Poá | SP
Tel.: 11 4634-8855
e-mail: assistenciatecnica@intechmachine.com.br

www.intechmachine.com.br