



CARRO TROLE MANUAL TROLE2000



Parabéns,

Você acaba de adquirir mais um produto com qualidade Intech Machine, empresa preocupada em oferecer sempre qualidade e segurança aos seus usuários. Leia atentamente todas as instruções contidas neste manual para obter o máximo de desempenho e durabilidade do produto.

ATENÇÃO! Não use o aparelho sem ler o manual de instruções.



SUMÁRIO

	TERMO DE GARANTIA
5	INFORMAÇÕES GERAIS
5	INSTRUÇÕES DE MONTAGEM
5	LISTA DE PEÇAS
6	9 LARGURAS DAS ARRUELAS PARA ENCAIXAR NA VIGA I
6	DIMENSÕES DA VIGA I
7	AVISOS
7	CUIDADOS
7	DESCARTE

TERMO DE GARANTIA

A Intech Machine oferece ao aparelho constante na Nota Fiscal de venda ao CONSUMIDOR FINAL, fornecida pelo revendedor o prazo total de 3 (três) meses.

GARANTIA LEGAL: a Intech Machine garante o aparelho contra qualquer defeito de fabricação ou material que ocorrer no prazo legal de 90 (noventa) dias, mediante a lei n.º 8.078/90- Código de Defesa do Consumidor, que será contado da data de entrega do aparelho constante na Nota Fiscal de Venda ao Consumidor Final.

A garantia Intech Machine não cobre:

- Defeitos decorrentes de:

- * Mau uso ou uso indevido;
- * Queda do produto ou transporte inadequado;
- * Conserto do produto por pessoas não autorizadas pela Intech Machine;
- * Adição de peças adquiridas de outro fornecedor;
- * Falta de manutenção preventiva do equipamento;
- * Desgaste natural de peças do produto.

O equipamento foi desenvolvido para uso restrito naquele descrito no manual de instrução e não para atender propósitos específicos do consumidor.

As garantias acima especificadas são limitadas às peças e produtos, não incluindo qualquer espécie de dano decorrente do uso dos equipamentos, e isenta-se de qualquer responsabilidade por eventuais danos materiais e/ou pessoais.

Obs.: A Intech Machine reserva-se no direito de alterar os produtos sem prévio aviso, devido as constantes inovações e desenvolvimentos tecnológicos.

Observação: Caso não haja Serviço Autorizado em sua localidade, favor ligar para o telefone (11) 4634-8855, ou acessar o site: www.intechmachine.com.br

Nome do Comprador: _____

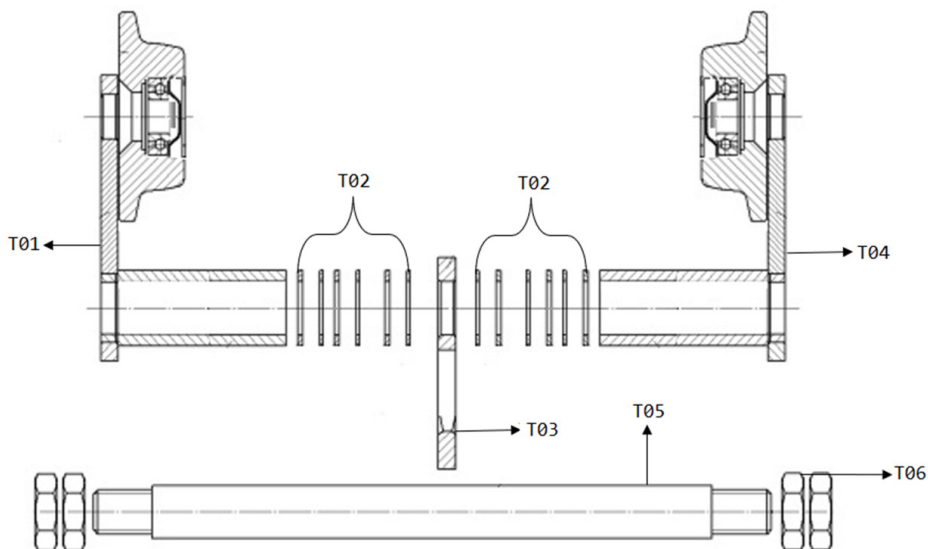
Nº da Nota Fiscal: _____ Data _____ / _____ / _____

Assinatura e Carimbo do Revendedor: _____

1. INFORMAÇÕES GERAIS

Este manual foi elaborado para fornecer detalhes de instalação, funcionamento e operação. Leia com atenção as informações contidas neste manual de instrução a fim de evitar acidentes e erros durante a operação.

2. INSTRUÇÕES DE MONTAGEM



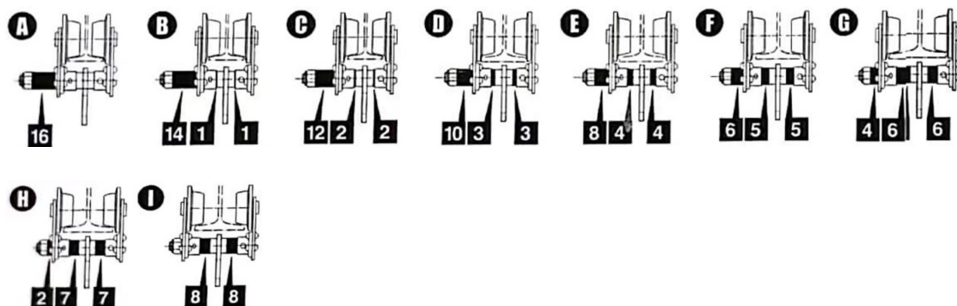
1. Insira a haste (T05) por uma das placas laterais (T01 ou T04) e fixe-o com duas porcas (T06).
2. Coloque a quantidade desejadas de arruelas (T02) na haste (T05) de acordo com o tamanho e sempre mantendo a equivalência de arruelas para cada lado, evitando que o equipamento fique fora do centro da viga.
3. Coloque a placa suspensa (T03) e a mesma quantidade de arruelas (T02) no outro lado da haste (T05).
4. Coloque a placa com os componentes na viga I e adicione a outra placa passando a haste (T05) e fixe com duas porcas (T06).
5. Confira o torque das porcas (T06) de ambos os lados.

3. LISTA DE PEÇAS

N°	Nome	Quantidade
T01	Placa lateral A	1
T02	Arruelas	16
T03	Placa suspensa	1
T04	Placa lateral B	1
T05	Haste	1
T06	Porca	4

4. 9 LARGURAS DAS ARRUELAS PARA ENCAIXAR NA VIGA I

Ajustável para caber estas larguras de viga em I em mm



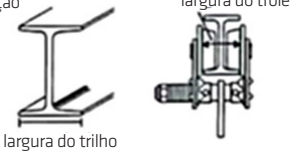




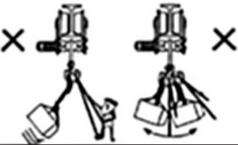
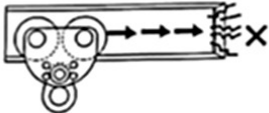
Como montar de acordo com a largura do trilho de rolamento

CAP TONS	(Larg Min) A	B	C	D	E	F	G	H	(Larg Máx) I
1/2	75	81.3	87.5	93.8	100	106.3	112.5	118.8	125
1	75	81.3	87.5	93.8	100	106.3	112.5	118.8	125
2	100	106.3	112.5	118.8	125	131.3	137.5	143.8	150
3	100	106.3	112.5	118.8	125	131.3	137.5	143.8	150
5	125	131.3	137.5	143.8	150	156.3	162.5	168.8	175
10	150	156.3	162.5	168.8	-	-	-	-	175

5. DIMENSÕES DA VIGA I

CAP TONS	Ajustes / Vigas mm				Dimensões mm							Raio mínimo giratório mm	WT. KGS	Tipo nº
	W		H		A	B	C	D	E	F	K			
	Min.	Máx.	Min.	Máx.										
PLAIN TROLE														
1/2	75	125	100	150	206	174	120	45	55	27	-	900	6.0	AP-05
1	75	125	125	250	206	231	120	45	80	27	-	1300	10.0	AP-10
2	100	150	150	400	241	271	155	60	100	33	-	1500	18.5	AP-20
3	100	150	180	400	261	311	185	70	113	47	-	2000	26.0	AP-30
5	125	175	250	450	294	351	220	80	125	53	-	2600	44.0	AP-50
10	150	175	250	450	294	721	165	-	125	53	-	-	96.0	AP-90

6. AVISOS

<p>1. Deve ser confirmada a largura do trilho e a largura do trole antes da instalação</p>  <p>largura do trilho</p> <p>largura do trole</p>	<p>2. As porcas e a haste devem ser totalmente apertados manualmente. Utilize uma chave para apertá-los.</p> 													
<p>3. Não aplique uma carga maior do que a capacidade especificada do trole</p>  <p>2 ton</p> <p>1or 1 ton</p>	<p>4. Não passe ou permaneça em baixo do trole.</p>  <p>PERIGO!</p>													
<p>5. Não utilize o trole se a roda for desconectada do trilho. Verifique o raio de rotação do trilho.</p>  <table border="1" data-bbox="330 630 482 783"><thead><tr><th rowspan="2">TON</th><th>Raio de rotação mínima</th></tr><tr><th>mm</th></tr></thead><tbody><tr><td>1/2</td><td>900</td></tr><tr><td>1</td><td>1300</td></tr><tr><td>2</td><td>1500</td></tr><tr><td>3</td><td>2000</td></tr><tr><td>5</td><td>2600</td></tr></tbody></table>	TON	Raio de rotação mínima	mm	1/2	900	1	1300	2	1500	3	2000	5	2600	<p>6. Não use o trole para puxar contra o rolamento.</p> 
TON		Raio de rotação mínima												
	mm													
1/2	900													
1	1300													
2	1500													
3	2000													
5	2600													
<p>7. Não mova o trole rapidamente, assim evitando pancadas violentas no trilho.</p> 	<p>8. A inspeção e a manutenção devem ser realizadas diariamente nas placas laterais, nas arruelas, porcas, etc.</p>													

7. CUIDADOS

Diariamente inspecione as condições do equipamento, avaliando os dispositivos de fixação. O operador deve efetuar inspeção rotineira das condições de operacionalidade do equipamento e segurança. Se constatadas anormalidades que afetem a segurança, as atividades devem ser interrompidas, com a comunicação ao superior hierárquico. No caso de desgaste ou defeito, substituir o equipamento imediatamente.

8. DESCARTE



- O descarte inadequado desse produto é contra lei e um risco à saúde e ao meio ambiente.
- Não descarte peças e partes do produto no lixo comum, procure separar e encaminhar para a coleta seletiva.
- Informe-se em seu município sobre locais ou sistemas de coleta seletiva.



Rua Norberto Aristides Moreira, 170 | Vila Varela
08558-440 | Poá | SP
Tel.: 11 4634-8855
e-mail: assistenciatecnica@intechmachine.com.br

www.intechmachine.com.br